

MARKET 500

Jordi Mallorquí
2014

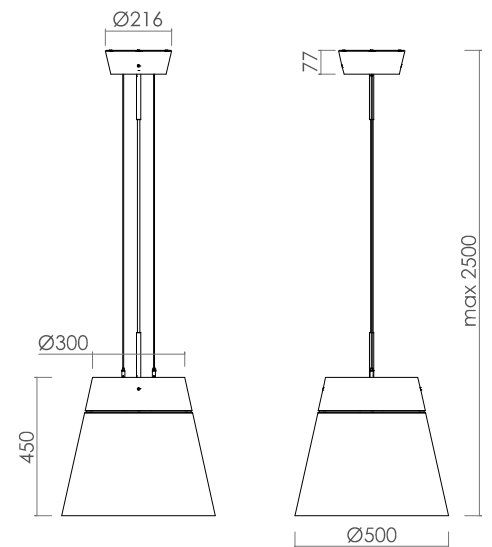


1021

Luminaria de suspensión para iluminación general. Fabricada en aluminio. Sistema de circulación interior de aire para disipación de temperatura. Suspensión regulable en altura. Anillo de luz ambiental.

Pendant luminary for general lighting. Made of aluminium. Internal airflow system for heat dissipation. Adjustable suspension. Adjustable power. Light diffusing ring.

Suspension pour éclairage général. Fabriquée en aluminium. Système de circulation d'air intérieur pour la dissipation de la température. Suspension réglable en hauteur. Anneau diffuseur de lumière d'ambiance.



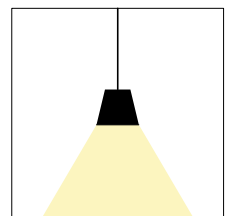
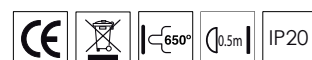
Acabados / Finished / Finitions

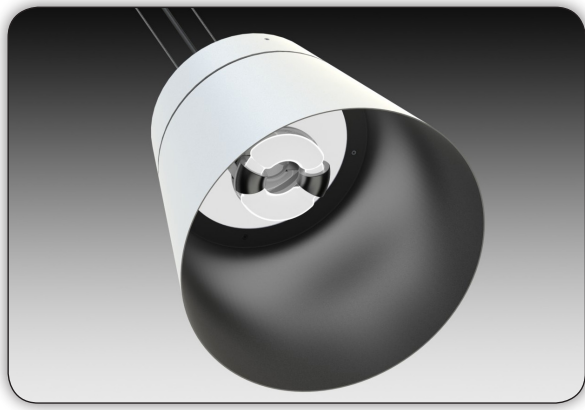


E27 TC-SSE 75W máx.
E27 TC-DSE / TC-TSE 23W máx.
220/240V 50/60Hz

E27 INDUCCIÓN 40W máx
220/240V 50/60Hz

E27 A60 -G80 LED
220/240V 50/60Hz





insolit

BCN LIGHTING

Colgante MARKET 500
 MARKET 500 pendant
 Suspension MARKET 500
 Penjant MARKET 500

1021XXXX
 IP20

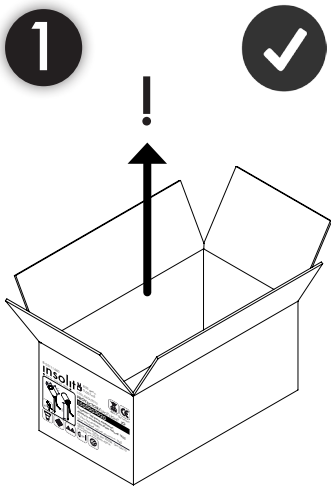
Colgante MARKET 500
 MARKET 500 pendant
 Suspension MARKET 500
 Penjant MARKET 500



insolit
 BCN LIGHTING

Mallorca 305,
 08037 Barcelona -Spain-
 insolit@insolitbcn.com
 www.insolitbcn.com
 B-55111660

INSTRUCCIONES DE MONTAJE
 INSTALLATION INSTRUCTIONS
 INSTRUCTIONS DE MONTAGE
 INSTRUCCIONS DE MUNTATGE

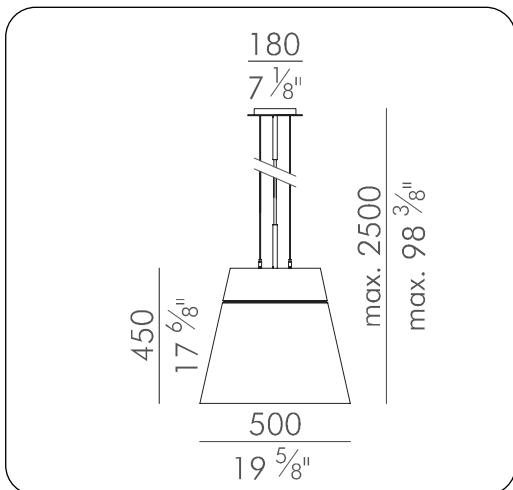
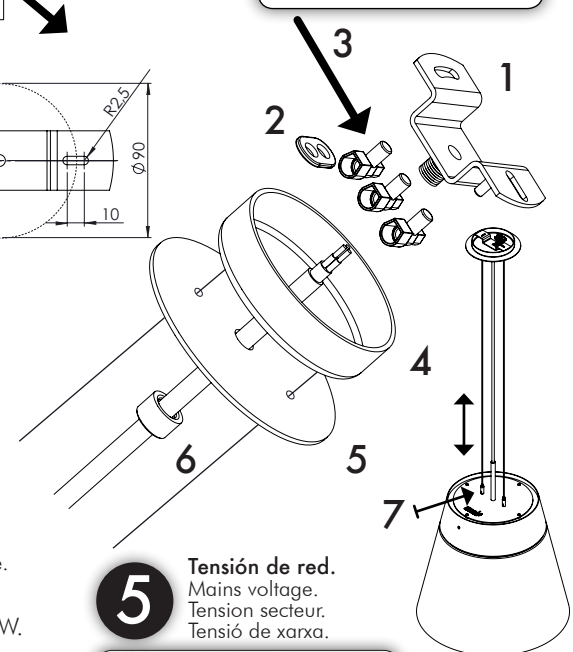
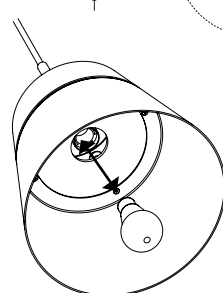
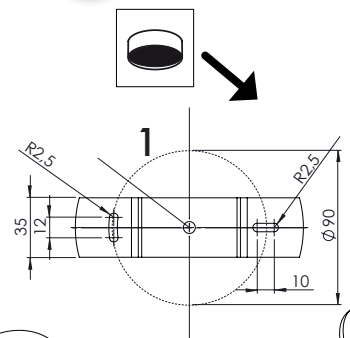


Tensión de red.
 Mains voltage.
 Tension secteur.
 Tensió de xarxa.

! OFF !

3

Instalación y conexión IP20.
 IP20 connection and installation.
 Installation et connexion IP20.
 Instal·lació i connexió IP20.



4

Cambio de la lámpara.
 Replacing the lamp.
 Remplacement de la lampe.
 Canvi de la làmpada

- TC-SSE/TC-TSE Májx 23W. E27 220/240Vac 50/60Hz
- A60 LED Májx 75W. E27 220/240Vac 50/60Hz
- INDUCCION Májx 40W. E27 220/240Vac 50/60Hz

5

Tensión de red.
 Mains voltage.
 Tension secteur.
 Tensió de xarxa.



! ON !



MARKET 500 - Luminaria suspendida para iluminación general, fabricada en aluminio, versión para portalámparas E27, incorpora difusor de metacrilato óptico opalizado que actúa como pantalla interna y aro difusor de luz perimetral.

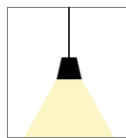
Suspensión y alimentación regulable, sistema de circulación interior de aire para disipación de temperatura.

Market esta disponible en pintura negra o marrón texturizado con interior anodizado en cobre y otra exterior blanca y acabado interior en anodizado azul ceniza.

INSTALACIÓN

Instalación con base, fijación mediante tornillos (no suministrados), dispone de dos cables laterales de 1,2 mm trenzados regulables en altura desde la luminaria.

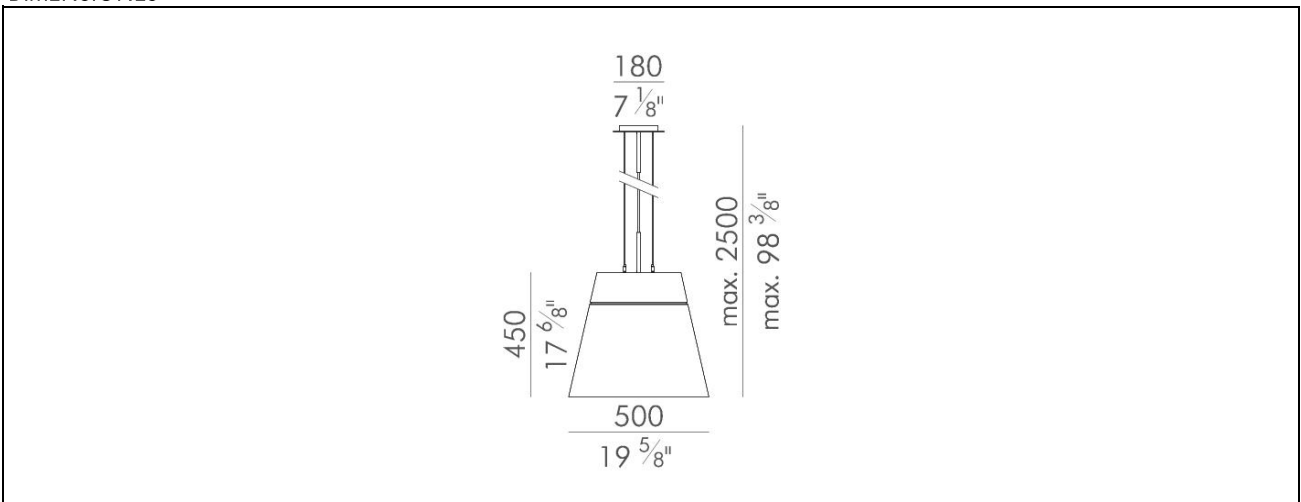
Código de producto:	1021
Dimensiones:	Ø500 X 450 X 2000
Colores: pintado	BLANCO/ AZUL CENIZA (09)
Colores: pintado	NEGRO/COBRE (10) MARRÓN/COBRE 11)
Peso:	4,750Kg
Montaje:	BASE
Portalámparas	E27
Equipo:	
Reflector:	AZUL CENIZA O COBRE
Lámpara(s):	TC-SSE/TC-TSE - A60 LED - INDUCCIÓN
Flujo total emitido:	Según fabricante lámpara
Potencia máx.W:	75W
Número de ópticas:	
Tensión de alimentación:	220/240V
Alimentación led:	
Potencia total:	
Frecuencia:	50/60 Hz
Rendimiento luminaria:	
Horas de vida led / equipo:	
CRI:	



Ver otros datos fotométricos de los fabricantes de las lámparas



DIMENSIONES



Fabricado según normativa EN60598-1 y regulaciones pertinentes