

Focus Line IP65

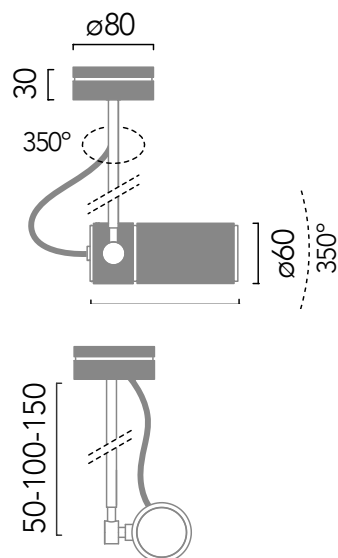
J. M. Wilmotte

Proyector para exterior (IP65) en aluminio mecanizado, anodizado negro mate o lacado champagne, con anillo frontal y tapa posterior en anodizado negro mate. Cable de alimentación de neopreno negro.

Outdoor (IP65) floor spotlight. Machined aluminium casing, available in matte anodized black and lacquered champagne finishes, with front ring and back cover finished in anodized black. Power cable in black neoprene.



1410 - Focus Line IP65



Luz / light

GU10 LED Ø50 10W máx.
110/240V 50/60Hz

Bombilla no incluida / Bulb not included

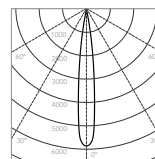
Colores / Colors

Negro / Black
Champagne
Custom RAL

Tija / Stem

5 cm
10 cm
15 cm

IP65



Curvas fotométricas en /
Photometric Curves on www.insolitbcn.com



1410

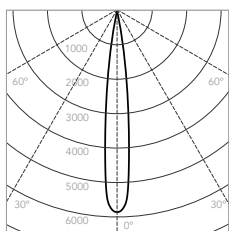
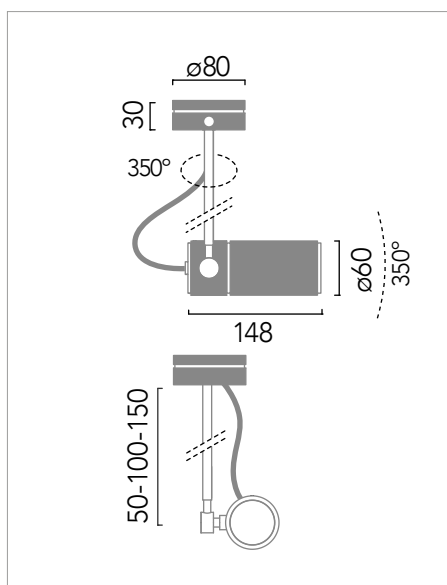
Focus Line IP65



Proyector en aluminio mecanizado. Diseño específico para ambientes húmedos (IP44). Acabados en negro anodizado mate y en blanco o champagne lacado, con anillo frontal y tapa posterior en anodizado negro mate. Cable de alimentación de neopreno negro.

Machined aluminum spotlight. Specially designed for use in humid environments (IP44). Available in matte anodized black and lacquered white or champagne finishes, with front ring and back cover finished in anodized black. To be installed on metal surfaces. Power cable in black neoprene.

Código / Code	1410
Colores / Colors	03 Negro / Black 04 Champagne 00 Custom RAL (Consult)
Luz / Light	01 GU10 LED Ø50 10W máx. 110/240V 50/60Hz Bombilla no incluida / Bulb not included
Portalamparas / Lampholder	GU10
Potencia máx. / Max Power	LED 10W
Material	Aluminio / Aluminium
Diseñador / Designer	J. M. Wilmotte
Año / Year	2017
Peso / Weight	3,25 Kg
Dimensiones embalaje / Box Dimensions	38x22x11 cm
Instalación / Installation	En pared o techo mediante tornillo y taco expansion no incluidos de serie. <i>Wall or ceiling mounting with screws and anchors (not included).</i>



Fotometrías completas disponibles en / Full photometrics on: www.insolitbcn.com

Fabricado según normativa EN60598-1 y regulaciones pertinentes. / Manufactured according EN60598-1 normative and relevant regulations.



Focus Line Magnet IP65

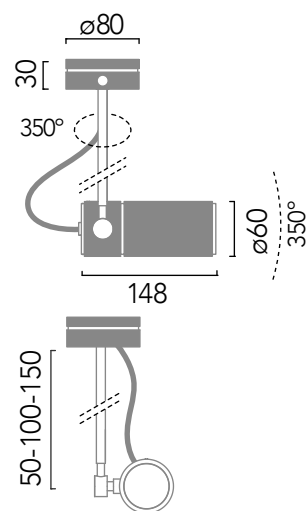
J. M. Wilmotte

Proyector para exterior (IP65) en aluminio mecanizado, con base magnetica para instalación móvil sobre superficies de metal. Acabados en negro anodizado mate o lacado champagne, con anillo frontal y tapa posterior en anodizado negro mate. Cable de alimentación de neopreno negro.

Outdoor (IP65) floor spotlight with magnetic base for mobile installation on metallic surfaces. Machined aluminium casing, available in matte anodized black and lacquered champagne finishes, with front ring and back cover finished in anodized black. Power cable in black neoprene.



1411 - Focus Line Magnet IP65



Luz / light

GU10 LED Ø50 10W máx.
110/240V 50/60Hz

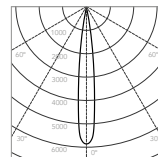
Bombilla no incluida / Bulb not included

Colores / Colors

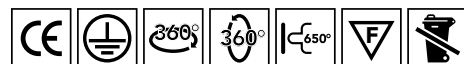
Negro / Black
Champagne
Custom RAL

Tija / Stem

5 cm
10 cm
15 cm



Curvas fotométricas en /
Photometric Curves on www.insolitbcn.com



1411

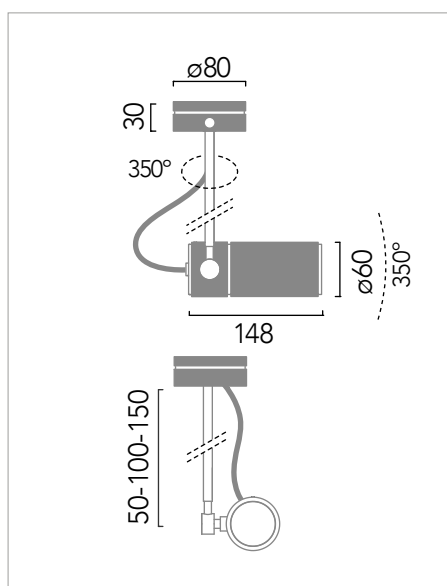
Focus Line Magnet IP65



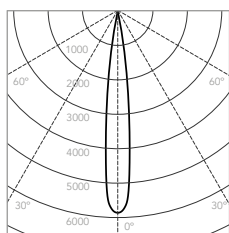
Proyector en aluminio mecanizado con base magnetica para instalación móvil sobre superficies de metal. Acabados en negro anodizado mate y en blanco o champagne lacado, con anillo frontal y tapa posterior en negro anodizado mate. Cable de alimentación de neopreno negro.

Machined aluminum spotlight with magnetic base for mobile installation on metallic surfaces. Available in matte anodized black and lacquered white or champagne finishes, with front ring and back cover finished in anodized black. Power cable in black neoprene.

Código / Code	1411
Colores / Colors	03 Negro / Black 04 Champagne 00 Custom RAL (Consult)
Luz / Light	01 GU10 LED Ø50 10W máx. 110/240V 50/60Hz Bombilla no incluida / Bulb not included
Portalamparas / Lampholder	GU10
Potencia máx. / Max Power	LED 10W
Material	Aluminio / Aluminium
Diseñador / Designer	J. M. Wilmotte
Año / Year	2017
Peso / Weight	3,25 Kg
Dimensiones embalaje / Box Dimensions	38x22x11cm



Magnet



Fotometrías completas disponibles en / Full photometrics on: www.insolitbcn.com

Fabricado según normativa EN60598-1 y regulaciones pertinentes. / Manufactured according EN60598-1 normative and relevant regulations.

