

FOCUS LINE

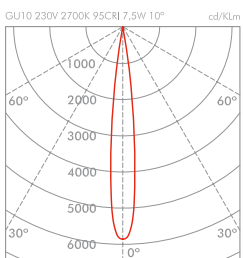
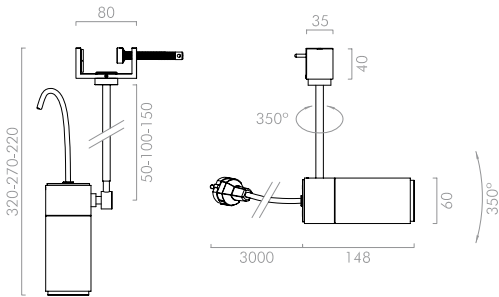
Jean-Michel Wilmotte

1048

Proyector y pinza en aluminio mecanizado.
 Acabados en negro anodizado o champagne lacado.
 Cable de alimentación recubierto de tejido negro.
 La pinza permite la fijación en superficies desde 0 a 55 mm de grosor.

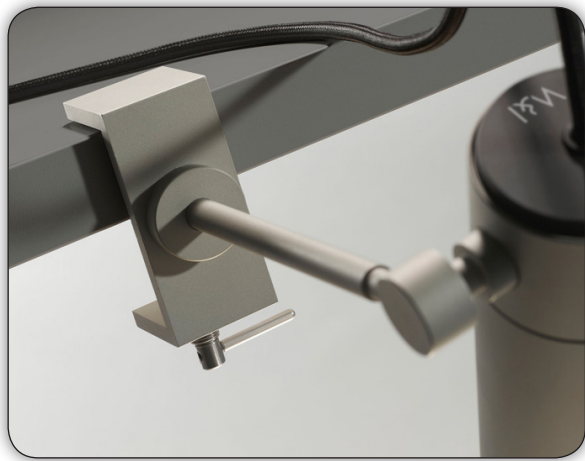
Projecteur et serre-joint en aluminium usiné.
 Finitions: noir anodisé ou champagne laqué.
 Câble d'alimentation recouvert de tissu noir.
 Le serre-joint permet la fixation à des surfaces de 0 à 55 mm d'épaisseur.

Machined aluminum spotlight and clip.
 Available in anodized black or lacquered champagne finishes.
 Black textile covered power cable.
 The clip works with surfaces from 0 to 55 mm thick.



GU10 LED Ø50 10W máx.
 220/240V 50/60Hz





insolit

BCN LIGHTING

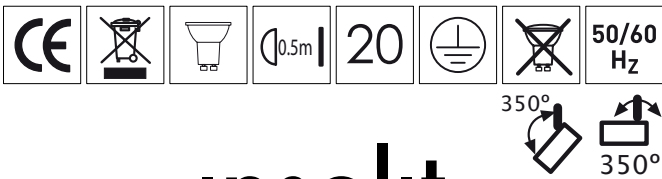
Projector FOCUS LINE / FOCUS LINE Spotlight
 Projecteur FOCUS LINE / Projecteur FOCUS LINE
 J.M.WILMOTTE

1048XX01
IP20



Projector FOCUS LINE / FOCUS LINE Spotlight
 Projecteur FOCUS LINE / Projecteur FOCUS LINE

J.M.WILMOTTE

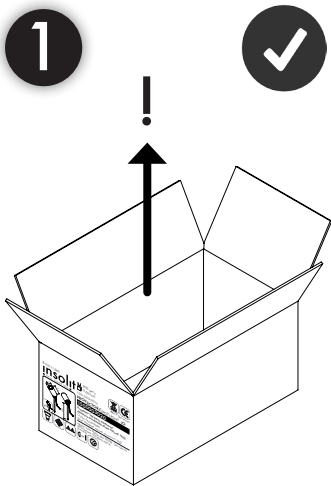


insolit

BCN LIGHTING

Mallorca 305,
 08037 Barcelona -Spain-
 insolit@insolitbcn.com
 www.insolitbcn.com
 B-55111660

INSTRUCCIONES DE MONTAJE
 INSTALLATION INSTRUCTIONS
 INSTRUCTIONS DE MONTAGE
 INSTRUCCIONS DE MUNTATGE



2 Tensión de red.
 Mains voltage.
 Tension secteur.
 Tensió de xarxa.



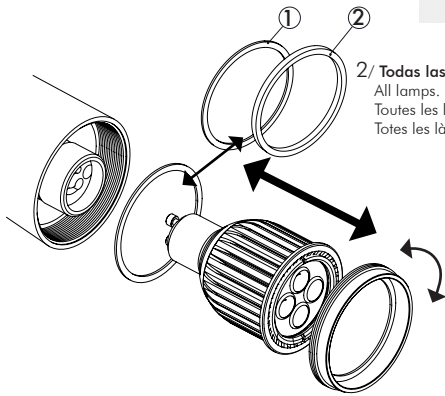
! OFF i

3 Instalación y conexión
 Connection and intallation.
 Montage et connexion.
 Muntatge i connexió.



4 Cambio de la lámpara.
 Replacing the lamp.
 Remplacement de la lampe.
 Canvi de la làmpada

1/ Solamente para lámparas SORA con difusor.
 Only for SORA lamps with diffuser.
 Seulement pour lampes SORA avec diffuseur
 Només làmpades SORA amb difusor

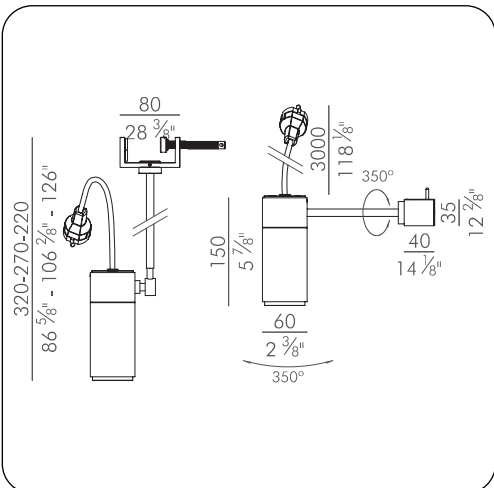



2/ Todas las lámparas.
 All lamps.
 Toutes les lampes.
 Totes les làmpades.

5 Tensión de red.
 Mains voltage.
 Tension secteur.
 Tensió de xarxa.



! ON i



 GU10 LEDS Ø50 màx 10W
 220/240Vac 50/60Hz
 màx L 80mm

1048

PROYECTOR FOCUS LINE PINZA ORIENTABLE

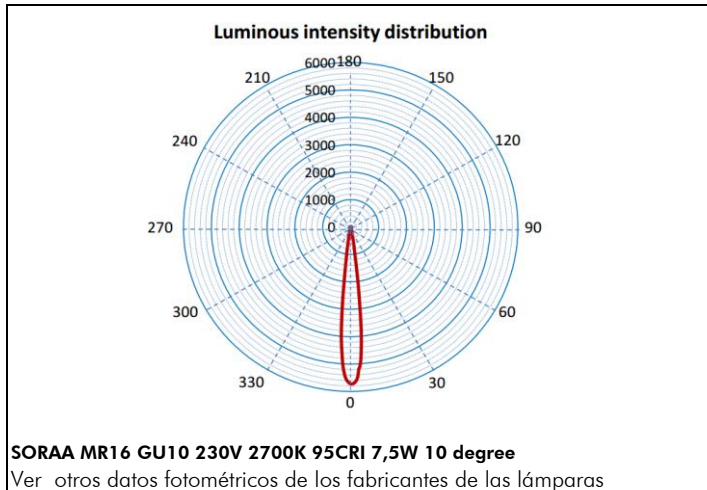
design J.M.WILMOTTE



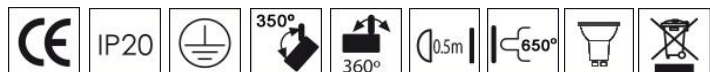
FOCUS LINE -Luminaria orientable para instalación en PINZA. Cuerpo, eje y pinza en aluminio mecanizado y anodizado. Anillo frontal y tapa posterior en aluminio mecanizado acabado lacado negro. Incorpora adaptador para la mayoría de lámparas GU 10 de leds del mercado incluida la lámpara Soraa con accesorios. Cable de alimentación recubierto de tejido negro. La pinza permite una fijación a superficies desde 0 a 55mm de grosor, dispone de un freno en neopreno de alta resistencia, regulación por tija de acero inoxidable. Disponible en tres alturas de tija, 50,100 y 150 mm.

Instalación con PINZA mecánica.

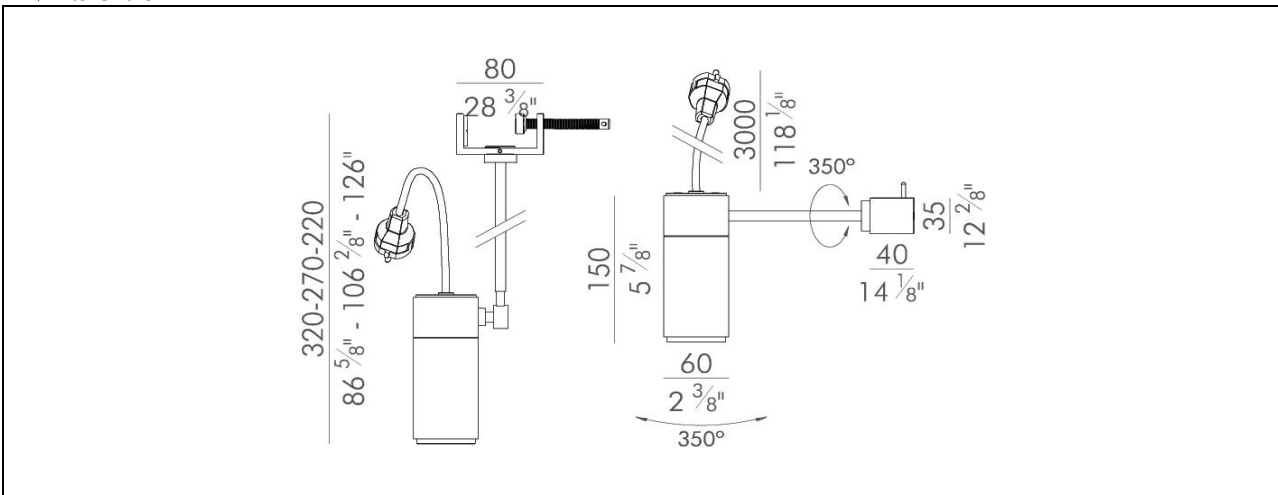
DATOS FOTOMÉTRICOS



Código de producto:	1048
Dimensiones embalaje:	39x22x11 cm
Colores: Anodizado	NEGRO (03)
Colores: Lacado	CHAMPAGNE (04)
Peso:	1,185Kg
Montaje:	Base
Portalámparas	GU10
Equipo:	
Reflector:	
Lámpara(s):	GU10 LED Ø50 MAX 10W
Flujo total emitido:	Según fabricante lámpara
Potencia máx.W:	10W
Número de ópticas:	
Tensión de alimentación	110/240V
Alimentación led:	
Potencia total:	
Frecuencia:	50/60 Hz
Rendimiento luminaria:	
Horas de vida led / equipo:	
CRI:	



DIMENSIONES



Fabricado según normativa EN60598-1 y regulaciones pertinentes