

FOCUS LINE

Jean-Michel Wilmotte

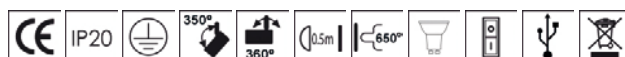
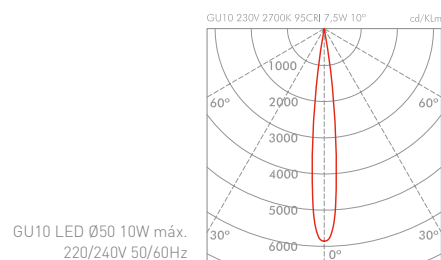
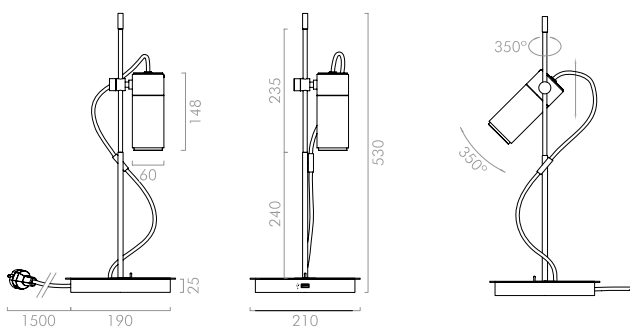


1044

Sobremesa en aluminio mecanizado. Eje del proyector en acero inoxidable.
Acabados en negro anodizado o champagne lacado.
Cable de alimentación recubierto de tejido negro.
Interruptor On/Off. Entrada USB 2A para carga de dispositivos móviles.

Lampe de table en aluminium usiné, tige verticale en acier inoxydable.
Finitions: noir anodisé ou champagne laqué.
Câble d'alimentation recouvert de tissu noir.
Socle avec interrupteur On/Off. Entrée USB 2A pour la recharge d'appareils portables.

Machined aluminum table lamp. Stainless steel shaft.
Available in anodized black or lacquered champagne finishes.
Black textile covered power cable.
On/Off Switch and USB port for charging mobile devices up to 2A on the base.





insolit

BCN LIGHTING

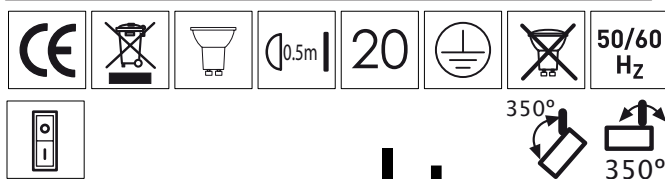
Sobremesa FOCUS LINE / FOCUS LINE Table lamp
 Lampe de table FOCUS LINE / Sobretaula FOCUS LINE
 J.M.WILMOTTE

1044XX01
 IP20



Sobremesa FOCUS LINE / FOCUS LINE Table lamp
 Lampe de table FOCUS LINE / Sobretaula FOCUS LINE

J.M.WILMOTTE

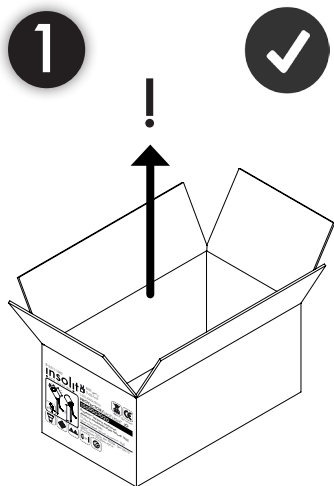


insolit

BCN LIGHTING

Mallorca 305,
 08037 Barcelona -Spain-
 insolit@insolitbcn.com
 www.insolitbcn.com
 B-55111660

INSTRUCCIONES DE MONTAJE
 INSTALLATION INSTRUCTIONS
 INSTRUCTIONS DE MONTAGE
 INSTRUCCIONS DE MUNTATGE

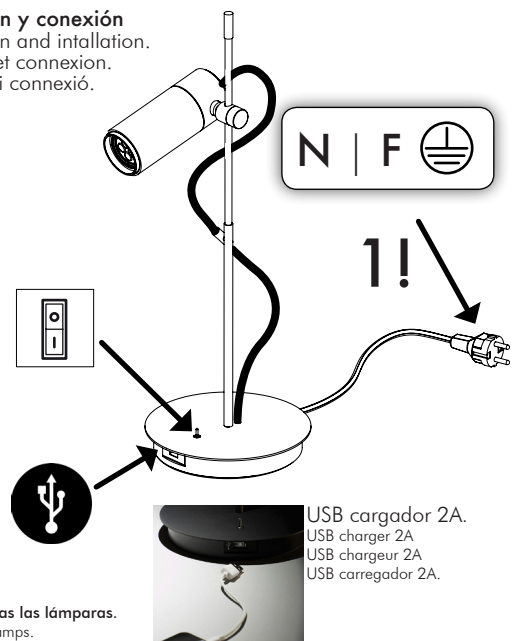


2 Tensión de red.
 Mains voltage.
 Tension secteur.
 Tensió de xarxa.



! OFF i

3 Instalación y conexión
 Connection and intallation.
 Montage et connexion.
 Muntatge i connexió.



N | F

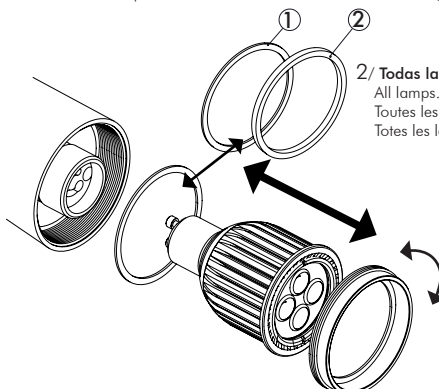
1!



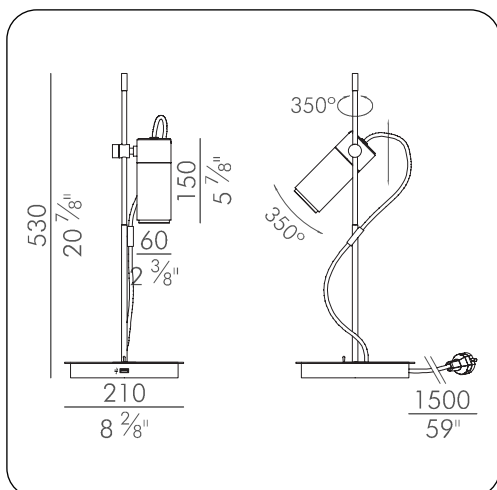
USB cargador 2A.
 USB charger 2A
 USB chargeur 2A
 USB carregador 2A.

4 Cambio de la lámpara.
 Replacing the lamp.
 Remplacement de la lampe.
 Canvi de la làmpada

1/ Solamente para lámparas SORA con difusor.
 Only for SORA lamps with diffuser
 Seulement pour lampes SORA avec diffuseur
 Només làmpades SORA amb difusor



2/ Todas las lámparas.
 All lamps.
 Toutes les lampes.
 Totes les làmpades.



GU10 LEDS Ø50 màx 10W
 220/240Vac 50/60Hz
 màx L 80mm

5 Tensión de red.
 Mains voltage.
 Tension secteur.
 Tensió de xarxa.



! ON i

1044

PROYECTOR FOCUS LINE SOBREMESA

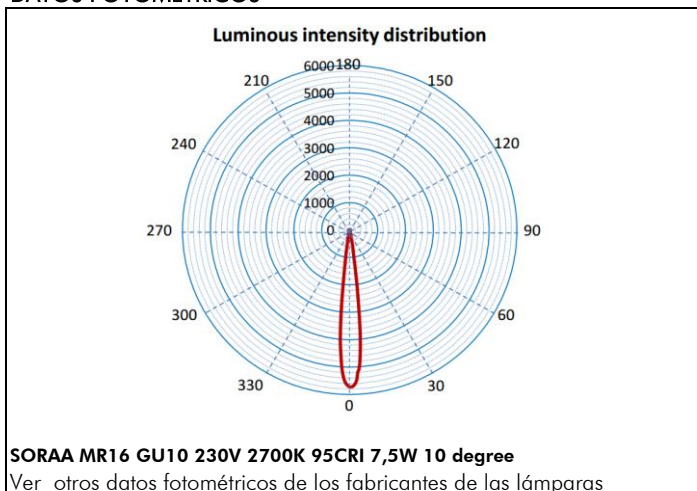
design J.M.WILMOTTE



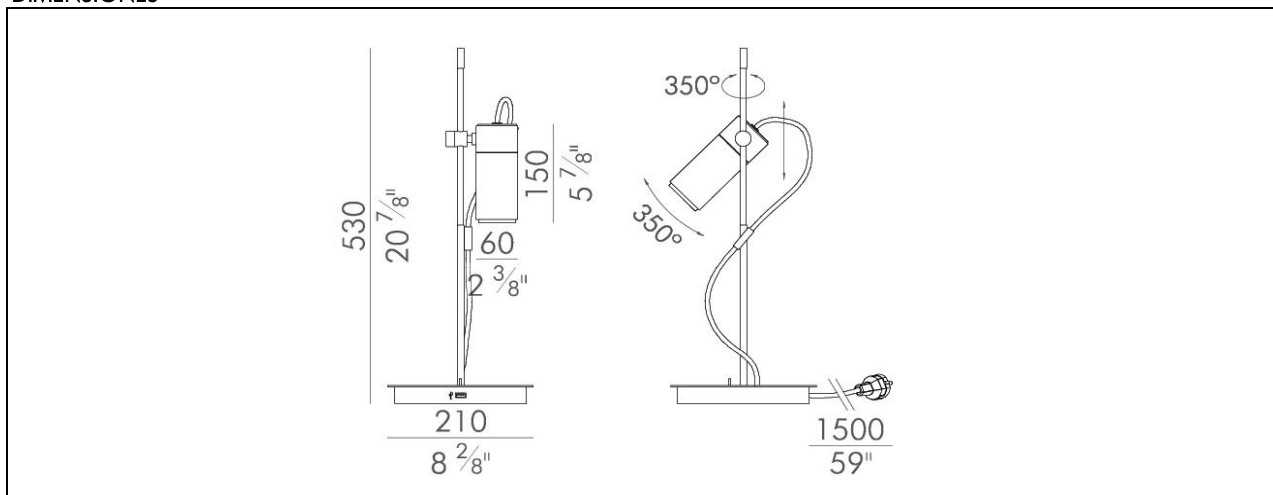
FOCUS LINE - Luminaria de sobremesa. Cuerpo y base en aluminio mecanizado y anodizado, eje vertical de rotación en acero inoxidable. Regulable en altura, proyector orientable en el eje horizontal y vertical a 350°. Anillo frontal y tapa posterior en aluminio mecanizado acabado en lacado negro. Base con interruptor on/off y entrada USB para carga de dispositivos móviles hasta 2A. Cable de alimentación recubierto de tejido negro

Código de producto:	1044
Dimensiones embalaje:	190x190x550cm
Colores: Anodizado	NEGRO (03)
Colores: Lacado	CHAMPAGNE (04)
Peso:	6 Kg
Montaje:	Base
Portalámparas	GU10
Equipo:	
Reflector:	
Lámpara(s):	GU10 LED Ø50 MAX 10W
Flujo total emitido:	Según fabricante lámpara
Potencia máx.W:	10W
Número de ópticas:	
Tensión de alimentación	110/240V
Alimentación led:	
Potencia total:	
Frecuencia:	50/60 Hz
Rendimiento luminaria:	
Horas de vida led / equipo:	
CRI:	

DATOS FOTOMÉTRICOS



DIMENSIONES



Fabricado según normativa EN60598-1 y regulaciones pertinentes