

Focus Line

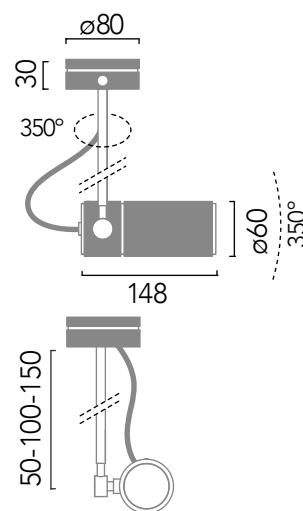
J. M. Wilmotte

Proyector en aluminio mecanizado. Acabados en negro anodizado y en blanco o champagne lacado, con anillo frontal y tapa posterior en negro anodizado mate. Cable de alimentación recubierto de tejido negro.

Machined aluminum spotlight. Available in matte anodized black and lacquered white or champagne finishes, with front ring and back cover finished in anodized black. Power cable covered in black fabric.



1031 - Focus Line



Luz / light

GU10 LED Ø50 10W máx.
110/240V 50/60Hz

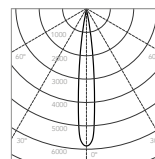
Bombilla no incluida / Bulb not included

Colores / Colors

Blanco / White
Negro / Black
Champagne
Custom RAL

Tija / Stem

5 cm
10 cm
15 cm



Curvas fotométricas en /
Photometric Curves on www.insolitbcn.com



1031

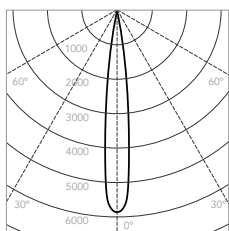
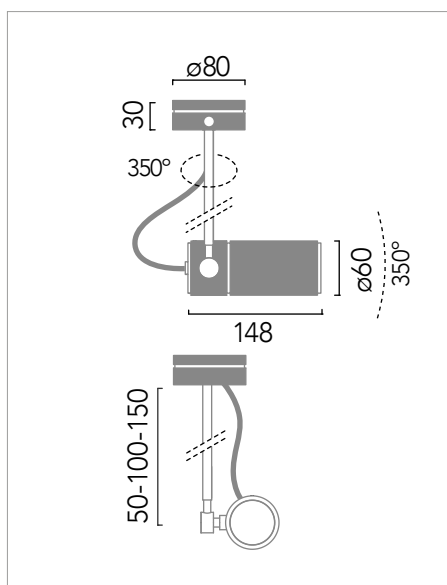
Focus Line



Proyector en aluminio mecanizado. Acabados en negro anodizado y en blanco o champagne lacado, con anillo frontal y tapa posterior en negro anodizado mate. Cable de alimentación recubierto de tejido negro.

Machined aluminum spotlight. Available in matte anodized black and lacquered white or champagne finishes, with front ring and back cover finished in anodized black. Power cable covered in black fabric.

Código / Code	1031
Colores / Colors	01 Blanco / White 03 Negro / Black 04 Champagne 00 Custom RAL (Consult)
Luz / Light	01 GU10 LED Ø50 10W máx. 110/240V 50/60Hz Bombilla no incluida / Bulb not included
Portalamparas / Lampholder	GU10
Potencia máx. / Max Power	LED 10W
Material	Aluminio / Aluminium
Diseñador / Designer	J. M. Wilmotte
Año / Year	2017
Peso / Weight	3,25 Kg
Dimensiones embalaje / Box Dimensions	38x22x11 cm
Instalación / Installation	En pared o techo mediante tornillo y taco expansion no incluidos de serie. <i>Wall or ceiling mounting with screws and anchors (not included).</i>



Fotometrías completas disponibles en / Full photometrics on: www.insolitbcn.com

Fabricado según normativa EN60598-1 y regulaciones pertinentes. / Manufactured according EN60598-1 normative and relevant regulations.



insolit
● BCN LIGHTING ●

Insolit BCN lighting
C/Mallorca 305, 08037 Barcelona
+34 932 507 640
insolit@insolitbcn.com
www.insolitbcn.com

Focus Line IP44

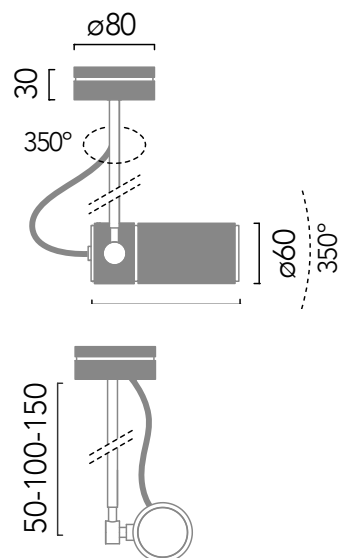
J. M. Wilmotte

Proyector en aluminio mecanizado. Diseño específico para ambientes húmedos (IP44). Acabados en negro anodizado mate y en blanco o champagne lacado, con anillo frontal y tapa posterior en anodizado negro mate. Cable de alimentación de neopreno negro.

Machined aluminum spotlight. Specially designed for use in humid environments (IP44). Available in matte anodized black and lacquered white or champagne finishes, with front ring and back cover finished in anodized black. To be installed on metal surfaces. Power cable in black neoprene.



1032 - Focus Line IP44



Luz / light

GU10 LED Ø50 10W máx.
110/240V 50/60Hz

Bombilla no incluida / Bulb not included

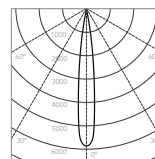
Colores / Colors

Blanco / White
Negro / Black
Champagne
Custom RAL

Tija / Stem

5 cm
10 cm
15 cm

IP44



Curvas fotométricas en /
Photometric Curves on www.insolitbcn.com



1032

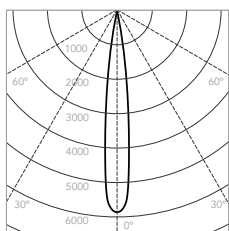
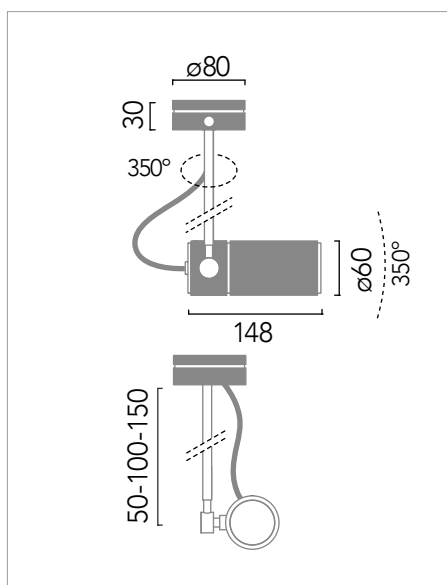
Focus Line IP44



Proyector en aluminio mecanizado. Diseño específico para ambientes húmedos (IP44). Acabados en negro anodizado mate y en blanco o champagne lacado, con anillo frontal y tapa posterior en anodizado negro mate. Cable de alimentación de neopreno negro.

Machined aluminum spotlight. Specially designed for use in humid environments (IP44). Available in matte anodized black and lacquered white or champagne finishes, with front ring and back cover finished in anodized black. To be installed on metal surfaces. Power cable in black neoprene.

Código / Code	1032
Colores / Colors	01 Blanco / White 03 Negro / Black 04 Champagne 00 Custom RAL (Consult)
Luz / Light	01 GU10 LED Ø50 10W máx. 110/240V 50/60Hz Bombilla no incluida / Bulb not included
Portalamparas / Lampholder	GU10
Potencia máx. / Max Power	LED 10W
Material	Aluminio / Aluminium
Diseñador / Designer	J. M. Wilmotte
Año / Year	2017
Peso / Weight	3,25 Kg
Dimensiones embalaje / Box Dimensions	38x22x11cm
Instalación / Installation	En pared o techo mediante tornillo y taco expansion no incluidos de serie. <i>Wall or ceiling mounting with screws and anchors (not included).</i>



Fotometrías completas disponibles en / Full photometrics on: www.insolitbcn.com

Fabricado según normativa EN60598-1 y regulaciones pertinentes. / Manufactured according EN60598-1 normative and relevant regulations.



insolit
● BCN LIGHTING ●

Insolit BCN lighting
C/Mallorca 305, 08037 Barcelona
+34 932 507 640
insolit@insolitbcn.com
www.insolitbcn.com

Focus Line Magnet

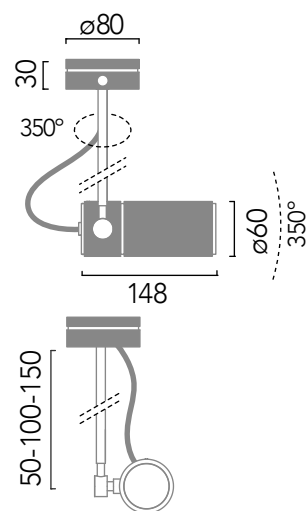
J. M. Wilmotte

Proyector en aluminio mecanizado con base magnetica para instalación móvil sobre superficies de metal. Acabados en negro anodizado mate y en blanco o champagne lacado, con anillo frontal y tapa posterior en negro anodizado mate. Cable de alimentación recubierto de tejido negro.

Machined aluminum spotlight with magnetic base for mobile installation on metallic surfaces. Available in matte anodized black and lacquered white or champagne finishes, with front ring and back cover finished in anodized black. Power cable covered in black fabric.



1033 - Focus Line Magnet



Luz / light

GU10 LED Ø50 10W máx.
110/240V 50/60Hz

Bombilla no incluida / Bulb not included

Colores / Colors

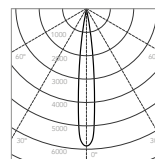
Blanco / White
Negro / Black
Champagne
Custom RAL

Tija / Stem

5 cm
10 cm
15 cm



Magnet



Curvas fotométricas en /
Photometric Curves on www.insolitbcn.com



1033

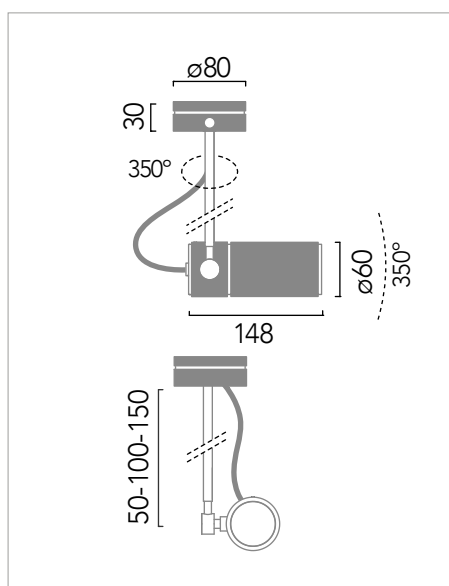
Focus Line Magnet



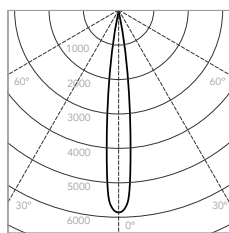
Proyector en aluminio mecanizado con base magnetica para instalación móvil sobre superficies de metal. Acabados en negro anodizado mate y en blanco o champagne lacado, con anillo frontal y tapa posterior en negro anodizado mate. Cable de alimentación recubierto de tejido negro.

Machined aluminum spotlight with magnetic base for mobile installation on metallic surfaces. Available in matte anodized black and lacquered white or champagne finishes, with front ring and back cover finished in anodized black. Power cable covered in black fabric.

Código / Code	1033
Colores / Colors	01 Blanco / White 03 Negro / Black 04 Champagne 00 Custom RAL (Consult)
Luz / Light	01 GU10 LED Ø50 10W máx. 110/240V 50/60Hz Bombilla no incluida / Bulb not included
Portalamparas / Lampholder	GU10
Potencia máx. / Max Power	LED 10W
Material	Aluminio / Aluminium
Diseñador / Designer	J. M. Wilmotte
Año / Year	2017
Peso / Weight	3,25 Kg
Dimensiones embalaje / Box Dimensions	38x22x11cm



Magnet



Fotometrías completas disponibles en / Full photometrics on: www.insolitbcn.com

Fabricado según normativa EN60598-1 y regulaciones pertinentes. / Manufactured according EN60598-1 normative and relevant regulations.



Focus Line Magnet IP44

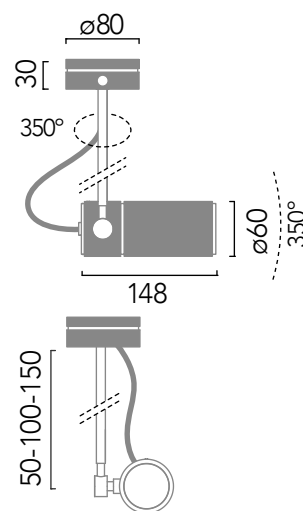
J. M. Wilmotte

Proyector en aluminio mecanizado con base magnetica para instalación móvil sobre superficies de metal. Diseño específico para ambientes humedos (IP44). Acabados en negro anodizado mate y en blanco o champagne lacado, con anillo frontal y tapa posterior en anodizado negro mate. Cable de alimentación de neopreno negro

Machined aluminum spotlight. Specially designed for use in humid environments (IP44). Available in matte anodized black and lacquered white or champagne finishes, with front ring and back cover finished in anodized black. To be installed on metal surfaces. Power cable in black neoprene.



1034 - Focus Line Magnet IP44



Luz / light

GU10 LED Ø50 10W máx.
110/240V 50/60Hz

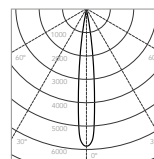
Bombilla no incluida / Bulb not included

Colores / Colors

Blanco / White
Negro / Black
Champagne
Custom RAL

Tija / Stem

5 cm
10 cm
15 cm



Curvas fotometricas en /
Photometric Curves on www.insolitbcn.com



1034

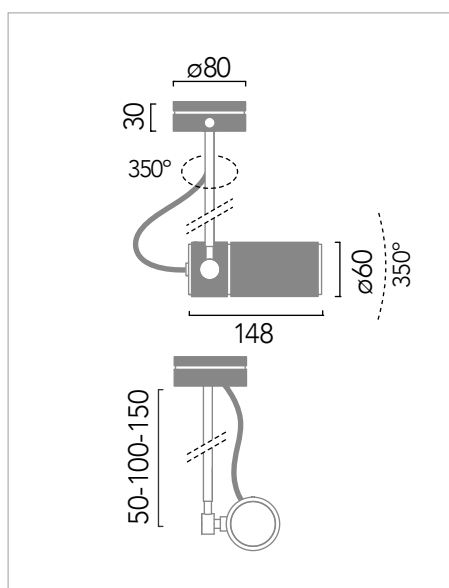
Focus Line Magnet IP44



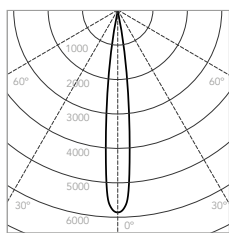
Proyector en aluminio mecanizado con base magnetica para instalación móvil sobre superficies de metal. Acabados en negro anodizado mate y en blanco o champagne lacado, con anillo frontal y tapa posterior en negro anodizado mate. Cable de alimentación recubierto de tejido negro.

Machined aluminum spotlight with magnetic base for mobile installation on metallic surfaces. Available in matte anodized black and lacquered white or champagne finishes, with front ring and back cover finished in anodized black. Power cable covered in black fabric.

Código / Code	1034
Colores / Colors	01 Blanco / White 03 Negro / Black 04 Champagne 00 Custom RAL (Consult)
Luz / Light	01 GU10 LED Ø50 10W máx. 110/240V 50/60Hz Bombilla no incluida / Bulb not included
Portalamparas / Lampholder	GU10
Potencia máx. / Max Power	LED 10W
Material	Aluminio / Aluminium
Diseñador / Designer	J. M. Wilmotte
Año / Year	2017
Peso / Weight	3,25 Kg
Dimensiones embalaje / Box Dimensions	38x22x11cm



Magnet



Fotometrías completas disponibles en / Full photometrics on: www.insolitbcn.com

Fabricado según normativa EN60598-1 y regulaciones pertinentes. / Manufactured according EN60598-1 normative and relevant regulations.

