

FOCUS LINE

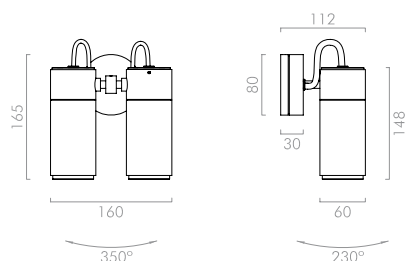
Jean-Michel Wilmotte

1039

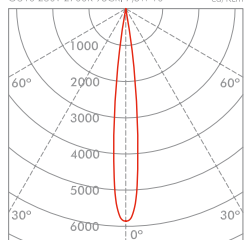
Proyector doble en aluminio mecanizado.
Acabados en negro anodizado o champagne lacado.
Cable de alimentación recubierto de tejido negro.

Projecteur double orientable en aluminium usiné.
Finitions: noir anodisé ou champagne laqué.
Câble d'alimentation recouvert de tissu noir.

Machined aluminum dual spotlight.
Available in anodized black or lacquered champagne finishes.
Black textile covered power cable.



GU10 230V 2700K 95CRI 7,5W 10° cd/Klm



GU10 LED Ø50 10W máx.
220/240V 50/60Hz





insolit

BCN LIGHTING

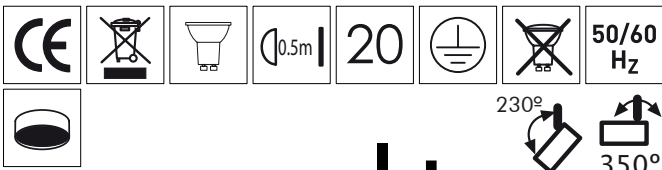
Proyector FOCUS LINE / FOCUS LINE Spotlight
Projecteur FOCUS LINE / Projector FOCUS LINE
J.M.WILMOTTE

1039XX01
IP20



Proyector FOCUS LINE / FOCUS LINE Spotlight
Projecteur FOCUS LINE / Projector FOCUS LINE

J.M.WILMOTTE

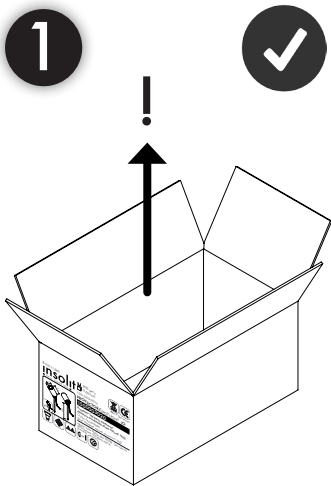


insolit

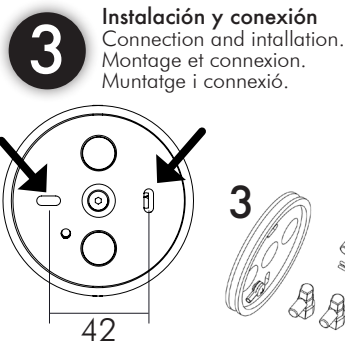
BCN LIGHTING

Mallorca 305,
08037 Barcelona -Spain-
insolit@insolitbcn.com
www.insolitbcn.com
B-55111660

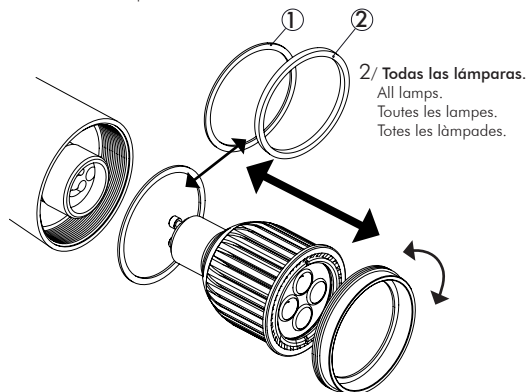
INSTRUCCIONES DE MONTAJE
INSTALLATION INSTRUCTIONS
INSTRUCTIONS DE MONTAGE
INSTRUCCIONS DE MUNTATGE



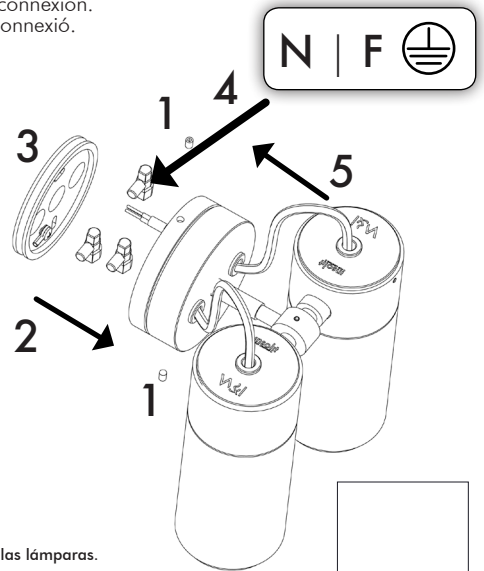
! OFF i



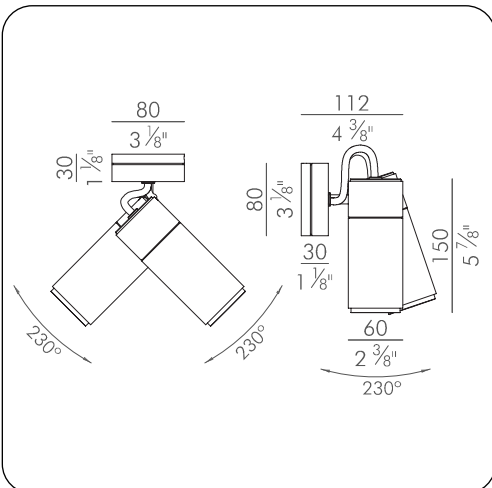
1/ Solamente para lámparas SORA con difusor.
Only for SORA lamps with diffuser
Seulement pour lampes SORA avec diffuseur
Només làmpades SORA amb difusor



2X GU10 LEDS Ø50 màx 10W
220/240Vac 50/60Hz
màx L 80mm



! ON i

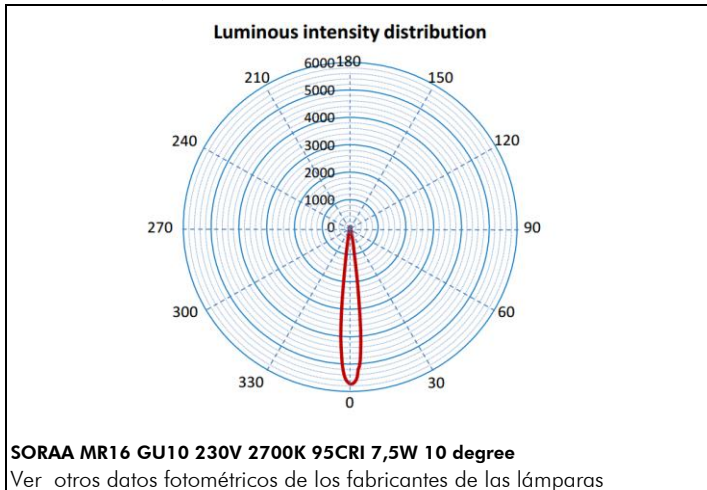




FOCUS LINE -Luminaria para instalación en base. Cuerpo, eje y base en aluminio mecanizado y anodizado. Anillo frontal y tapa posterior en aluminio mecanizado acabado en pintura negra. Incorpora adaptadores para la mayoría de lámparas GU 10 de leds del mercado incluida la lámpara Soraa con accesorios. Cable de alimentación recubierto de tejido negro. Instalación fija en pared, luminaria no orientable una vez instalada, permite orientación durante su instalación en el eje horizontal de 360°.

Instalación con base, fijación mediante tornillos.

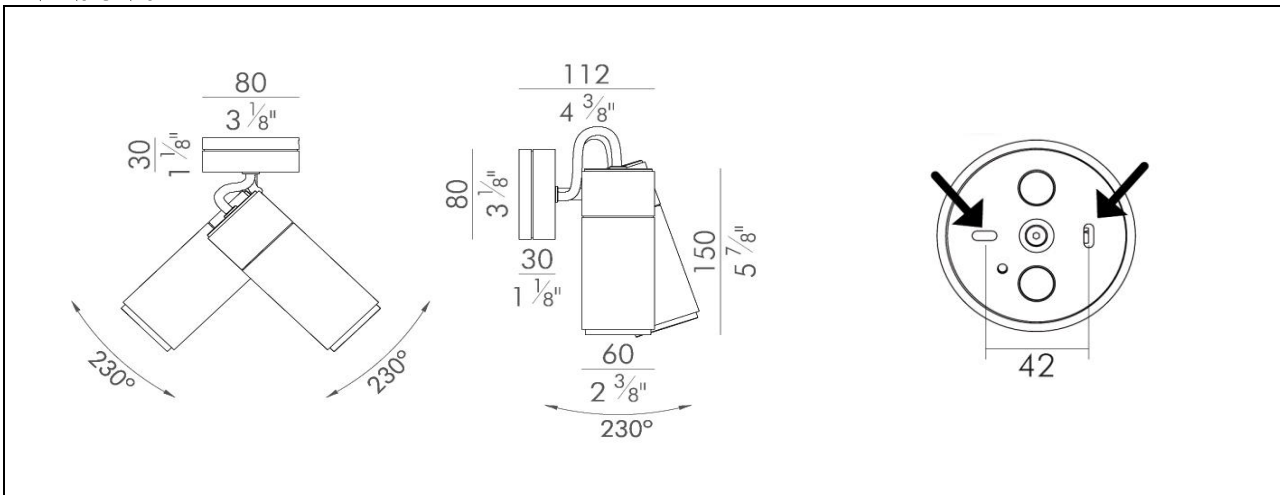
DATOS FOTOMÉTRICOS



Código de producto:	1039
Dimensiones embalaje:	39x22x11cm
Colores: Anodizado	NEGRO (03)
Colores: Lacado	CHAMPAGNE (04)
Peso:	1,585Kg
Montaje:	Base
Portalámparas	GU10
Equipo:	
Reflector:	
Lámpara(s):	GU10 LED Ø50 MAX 10W
Flujo total emitido:	Según fabricante lámpara
Potencia máx.W:	10W
Número de ópticas:	
Tensión de alimentación	110/240V
Alimentación led:	
Potencia total:	
Frecuencia:	50/60 Hz
Rendimiento luminaria:	
Horas de vida led / equipo:	
CRI:	



DIMENSIONES



Fabricado según normativa EN60598-1 y regulaciones pertinentes