

FOCUS LINE

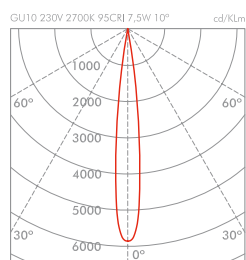
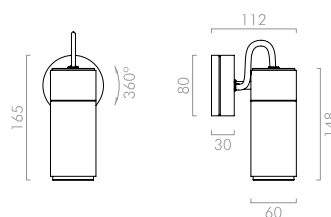
Jean-Michel Wilmotte

1037

Proyector en aluminio mecanizado.
Acabados en negro anodizado o champagne lacado.
Cable de alimentación recubierto de tejido negro.
Permite orientación de 360°.

Projecteur orientable en aluminium usiné.
Finitions: noir anodisé ou champagne laqué.
Câble d'alimentation recouvert de tissu noir.
Orientation à 360°.

Machined aluminum spotlight.
Available in anodized black or lacquered champagne finishes.
Black textile covered power cable.
Head rotates 360°.



GU10 LED Ø50 10W máx.
220/240V 50/60Hz





insolit

● BCN LIGHTING ●

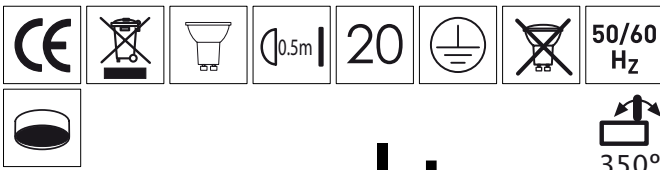
Proyector FOCUS LINE / FOCUS LINE Spotlight
Projecteur FOCUS LINE / Projector FOCUS LINE
J.M.WILMOTTE

1037XX01
IP20



Proyector FOCUS LINE / FOCUS LINE Spotlight
Projecteur FOCUS LINE / Projector FOCUS LINE

J.M.WILMOTTE

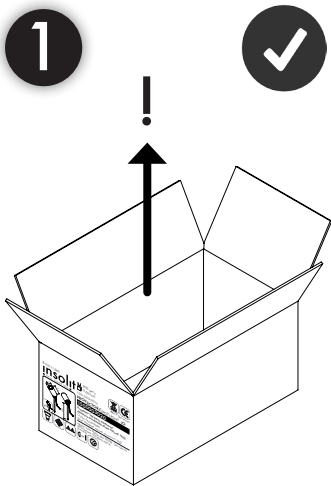


insolit

● BCN LIGHTING ●

Mallorca 305,
08037 Barcelona -Spain-
insolit@insolitbcn.com
www.insolitbcn.com
B-55111660

INSTRUCCIONES DE MONTAJE
INSTALLATION INSTRUCTIONS
INSTRUCTIONS DE MONTAGE
INSTRUCCIONS DE MUNTATGE

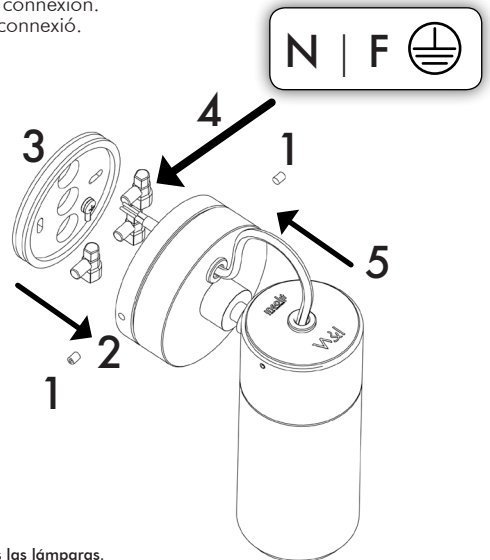
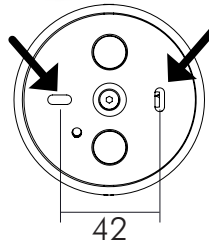


2 Tensión de red.
Mains voltage.
Tension secteur.
Tensió de xarxa.



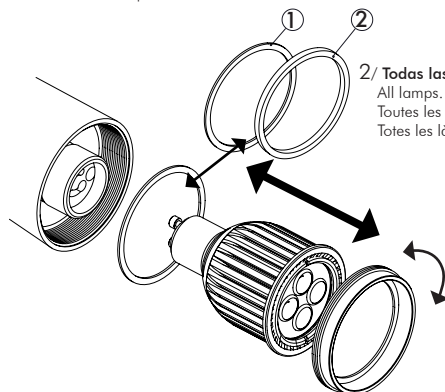
! OFF i

3 Instalación y conexión
Connection and intallation.
Montage et connexion.
Muntatge i connexió.



4 Cambio de la lámpara.
Replacing the lamp.
Remplacement de la lampe.
Canvi de la làmpada

1/ Solamente para lámparas SORA con difusor.
Only for SORA lamps with diffuser
Seulement pour lampes SORA avec diffuseur
Només làmpades SORA amb difusor

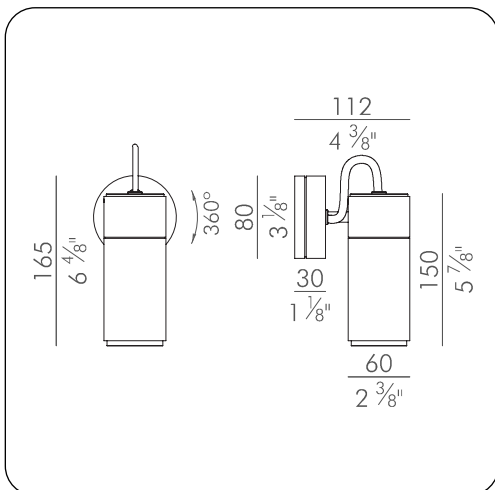


2/ Todas las lámparas.
All lamps.
Toutes les lampes.
Totes les làmpades.

5 Tensión de red.
Mains voltage.
Tension secteur.
Tensió de xarxa.



! ON i



GU10 LEDS Ø50 màx 10W
220/240Vac 50/60Hz
màx L 80mm

1037

PROYECTOR FOCUS LINE APLIQUE FIJO

design J.M.WILMOTTE



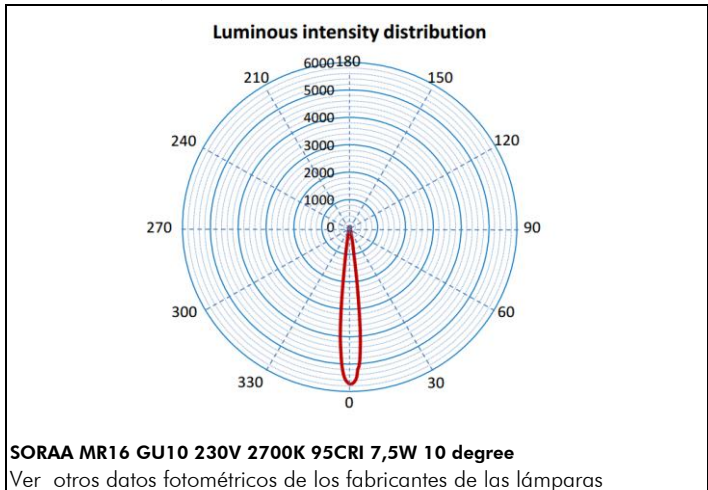
FOCUS LINE -Luminaria para instalación en base. Cuerpo, eje y base en aluminio mecanizado y anodizado. Anillo frontal y tapa posterior en aluminio mecanizado acabado en pintura negra. Incorpora adaptadores para la mayoría de lámparas GU 10 de leds del mercado incluida la lámpara Soraa con accesorios. Cable de alimentación recubierto de tejido negro. Instalación fija en pared, luminaria orientable 350°.

INSTALACIÓN

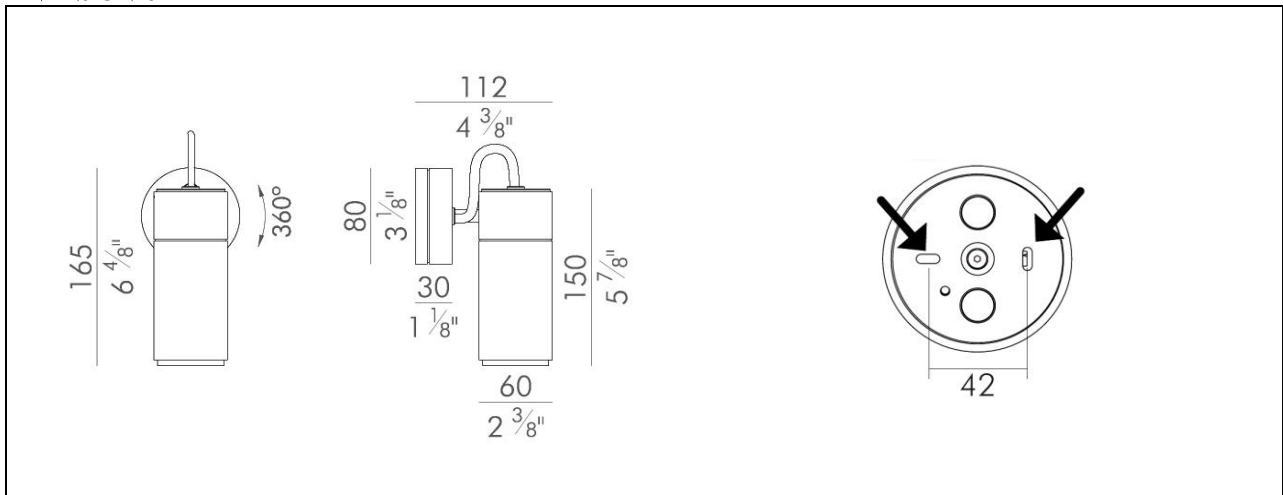
Instalación con base, fijación mediante tornillos.

Código de producto:	1037
Dimensiones embalaje:	39x22x11 cm
Colores: Anodizado	NEGRO (03)
Colores: Lacado	CHAMPAGNE (04)
Peso:	0,685Kg
Montaje:	Base
Portalámparas	GU10
Equipo:	
Reflector:	
Lámpara(s):	GU10 LED Ø50 MAX 10W
Flujo total emitido:	Según fabricante lámpara
Potencia máx.W:	10W
Número de ópticas:	
Tensión de alimentación	110/240V
Alimentación led:	
Potencia total:	
Frecuencia:	50/60 Hz
Rendimiento luminaria:	
Horas de vida led / equipo:	
CRI:	

DATOS FOTOMÉTRICOS



DIMENSIONES



Fabricado según normativa EN60598-1 y regulaciones pertinentes