

TR

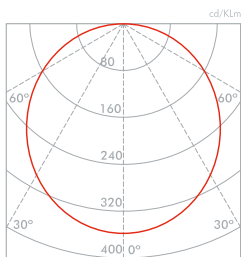
Josep Lluís Xuclà

1085 (Ø500) / **1086** (Ø700) / **1087** (Ø1020) / **1088** (Ø1200)

Suspensión luz directa en perfil de aluminio extruido.
Difusor de policarbonato opalizado.
LED en PCB flexible diseñado por Insolit para la colección TR.
Regulable en altura con 3 cables de acero inox.
Florón circular independiente para instalación en superficie.
Cable de alimentación recubierto de tejido negro o blanco.
Acabados en blanco, negro y champagne lacado texturizado, interior lacado blanco.

Pendant luminaire with direct light made of an extruded aluminum profile.
Opal polycarbonate diffuser.
Flexible non-rigid PCB LED designed by Insolit for the TR collection.
3 adjustable stainless steel aircraft cables.
Surface mounted round canopy.
Black or white textile covered electrical cable.
Outside finish available in texture lacquered white, black or champagne, white lacquered inside.

Suspension lumière directe, profil d'aluminium extrudé.
Diffuseur en polycarbonate opale.
LED en PCB flexible conçu par Insolit pour la collection TR.
Réglable en hauteur par trois câbles d'acier inox.
Patère circulaire indépendante contenant le driver, non encastrable.
Câble d'alimentation gainé en tissu noir ou blanc.
Finitions en laqué granité blanc, noir ou champagne, intérieur laqué blanc.

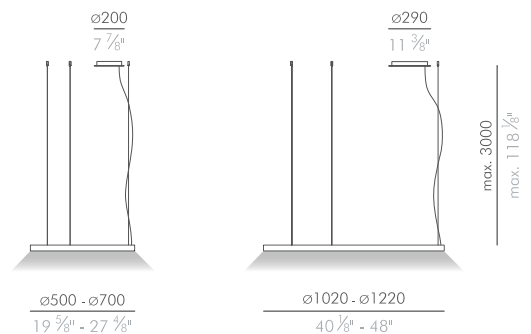


1085 - LED 32W 1693lm 3000K
1086 - LED 48W 2540lm 3000K
1087 - LED 70W 3810lm 3000K
1088 - LED 90W 4657lm 3000K
700mA 110/240V 50/60Hz

El flujo luminoso indicado tiene en consideración el difusor de policarbonato de las lámparas / The stated lumen output of the lights is considering the polycarbonate diffuser / Flux lumineux réél; il prend en compte le diffuseur en polycarbonate du luminaire.



Fotometrías disponibles en: / Photometrics available at: / Courbes photométriques disponibles sur: www.insolitbcn.com



Datos fotométricos / Photometric data / Données photométriques

Intensidades luminosas / Light intensity / Intensité lumineuse

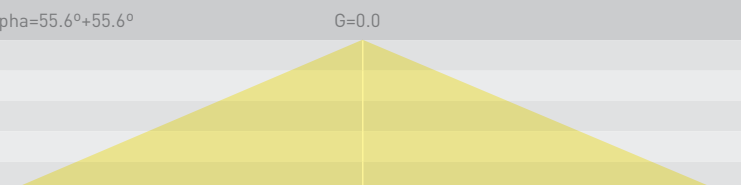
El flujo luminoso indicado tiene en consideración el difusor de policarbonato de las lámparas / The stated lumen output of the lights is considering the polycarbonate diffuser / Flux lumineux réel; il prend en compte le diffuseur en polycarbonate du luminaire.

Fotometrías disponibles en: / Photometrics available at: / Courbes photométriques disponibles sur: www.insolitbcn.com

TR Suspensión directa / Direct pendant / Suspension directe

Ref. 1085,1090, 1095, 1099 / LED 32W · 1693lm · 3000K · 700mA · 110/240V · 50/60H

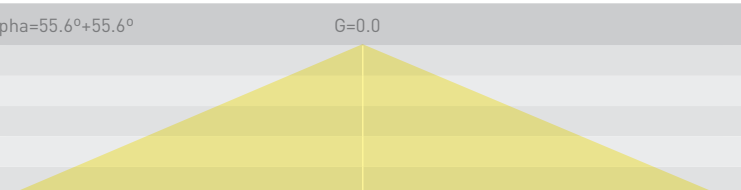
H(m)	D(m)	Max. lux	Med. lux	Alpha=55.6°+55.6°	G=0.0
1.00	2.92	608	152		
2.00	5.84	152	38		
3.00	8.76	68	17		
4.00	11.68	38	9		
5.00	14.60	24	6		



TR Suspensión indirecta / Indirect pendant / Suspension indirecte

Ref. 1086, 1091, 1096, 1100 / LED 48W · 2540lm · 3000K · 700mA · 110/240V · 50/60H


H(m)	D(m)	Max. lux	Med. lux	Alpha=55.6°+55.6°	G=0.0
1.00	2.92	911	228		
2.00	5.84	228	57		
3.00	8.76	101	25		
4.00	11.68	57	14		
5.00	14.60	36	9		



TR Aplique / Wall sconce / Applique

Ref. 1087,1092, 1097, 1101 / LED 70W · 3810lm · 3000K · 700mA · 110/240V · 50/60H

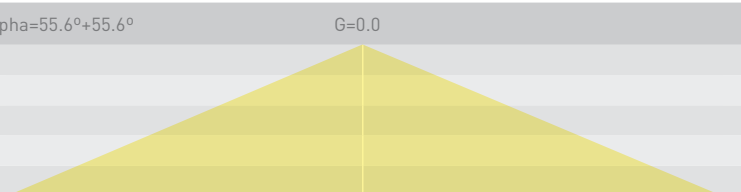
H(m)	D(m)	Max. lux	Med. lux	Alpha=55.6°+55.6°	G=0.0
1.00	2.92	1367	341		
2.00	5.84	342	85		
3.00	8.76	152	38		
4.00	11.68	85	21		
5.00	14.60	55	14		



TR Suspensión vertical / Vertical pendant / Suspension vertical

Ref. 1088,1093, 1098, 1102 / LED 90W · 4657lm · 3000K · 700mA · 110/240V · 50/60H

H(m)	D(m)	Max. lux	Med. lux	Alpha=55.6°+55.6°	G=0.0
1.00	2.92	1671	417		
2.00	5.84	418	104		
3.00	8.76	186	46		
4.00	11.68	104	26		
5.00	14.60	67	17		



LED / LED / LED



Placa de LED flexible fabricada por Insolit para la colección TR / Flexible LED board manufactured by Insolit for the TR collection / Plaque LED flexible fabriquée pour la collection TR par Insolit.

Pictografía / Pictography / Pictogramme

 Productos fabricados según las normas de seguridad y electromagnetismo de Europa (EN 60598-1 y EN 60598-2-1) / Products manufactured according to the European safety and Electromagnetic standards (EN 60598-1 and EN 60598-2-1) / Produits fabriqués selon normes de sécurité électromagnétiques européennes (EN 60598-1 et EN 60598-2-1)	 Clase I / Class I / Classe I	 ECORAE / ECORAE / ECORAE	 Aparato apto para ser instalado en todo tipo de superficies / Product suitable to be installed on any kind of surface / Appareil utilisable sur toutes les surfaces
 Grado de protección / Protection degree / Indice de protection IP	 Regulable 1-10v / 1-10v dimming / Reglable 1-10v	 Ensayo de hilo incandescente / Glow wire test / Essai au fil incandescent	

Acabados / Finishes / Finitions



Cable / Wire / Câble

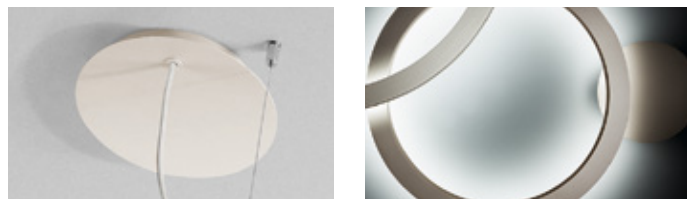


Opciones / Options / Options

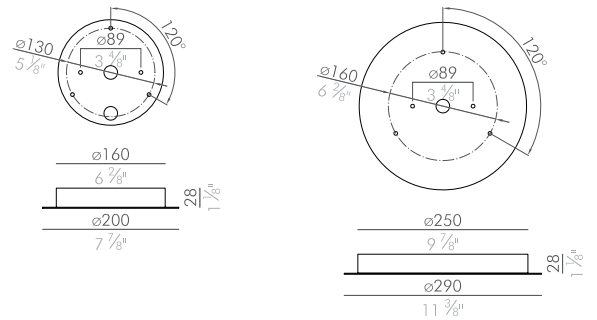


Tamaños a medida	Custom sizes	Formats personnalisés
Acabados RAL	RAL color finish	RAL couleur finitions
2700k - 4000K	2700k - 4000K	2700k - 4000K
Regulación DALI	DALI dimming	Regulation DALI
Fuente de luz en spots	Source of light in spots	Source lumineuse en spots

Florón / Canopy / Patère



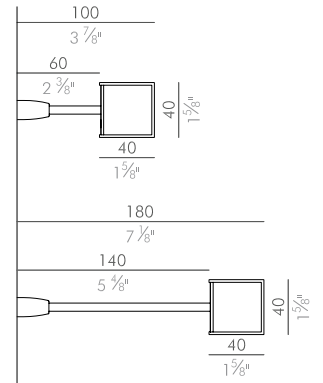
El florón se concibe como un elemento independiente y permite personalizar la instalación final de la luminaria / The canopy is conceived as an independent element and is part of the design of the luminaire / La patère est conçue comme un élément indépendant et permet personnaliser l'installation finale du luminaire.



Fijación TR aptique / TR wall lamp fixing / Fixation TR applique



El aptique TR permite superponer 2 luminarias gracias a las fijaciones de diferentes medidas / The TR wall lamp allows overlapping two fixtures with the fixations at different measure / L'applique TR peut chevaucher deux appareils car il est équipé de fixations de différentes longueurs.



Instalación / Installation / Installation

<p>A</p>	<p>Suspensión con florón de superficie / Pendant with separate canopy / Suspension avec patère apparente.</p>	<p>B</p>	<p>Suspensión con driver remoto / Pendant with remote driver / Suspension avec le driver séparé.</p>	<p>C</p>	<p>Plafón con florón de superficie / Flushmount with separate canopy / Plafonnier avec patère apparente.</p>
<p>D</p>	<p>Plafón con driver remoto / Flushmount with remote driver / Plafonnier avec le driver séparé.</p>	<p>E</p>	<p>Aplique de pared con florón de superficie / Wall lamp with separate canopy / Applique avec patère apparente.</p>	<p>F</p>	<p>Aplique de pared con driver remoto / Wall lamp with remote driver / Applique avec le driver séparé.</p>
<p>G</p>	<p>Florón multidriver para conexión de 2 o 3 TR en serie / Multidriver canopy to connect 2 or 3 TR in series / Patère multidriver pour la connexion de 2 ou 3 TR en série.</p>	<p>H</p>	<p>Otras composiciones / Other compositions / Autres compositions.</p>	<p>I</p>	<p>Otras composiciones / Other compositions / Autres compositions.</p>



insolit

BCN LIGHTING

Colgante TR
TR pendant
Suspension TR
Penjant TR

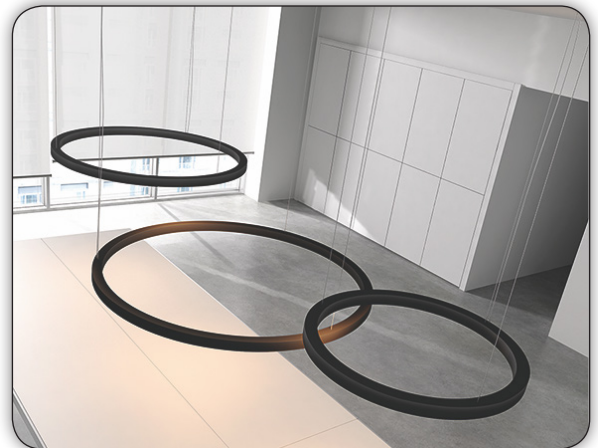
TR 1085 / TR1086
IP20 LED Josep Lluís Xuclà

Colgante TR
TR pendant
Suspension TR
Penjant TR

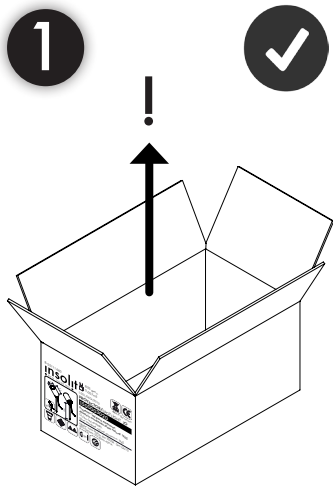


insolit
BCN LIGHTING

Mallorca 305,
08037 Barcelona -Spain-
insolit@insolitbcn.com
www.insolitbcn.com
B-55111660



INSTRUCCIONES DE MONTAJE
INSTALLATION INSTRUCTIONS
INSTRUCTIONS DE MONTAGE
INSTRUCCIONS DE MUNTATGE

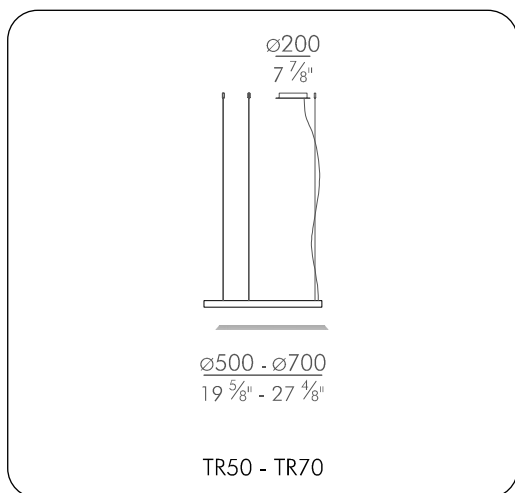
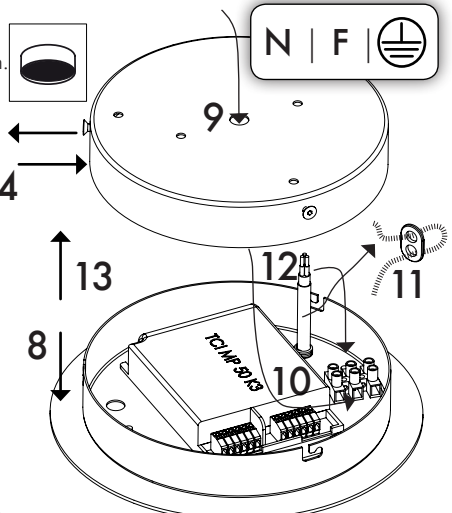
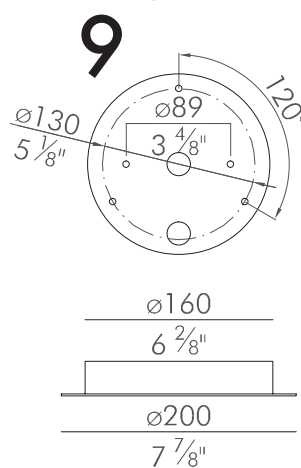


2 Tensión de red.
Mains voltage.
Tension secteur.
Tensió de xarxa.



! OFF !

3 Instalación y conexión IP20.
IP20 connection and installation.
Installation et connexion IP20.
Instal·lació i connexió IP20.

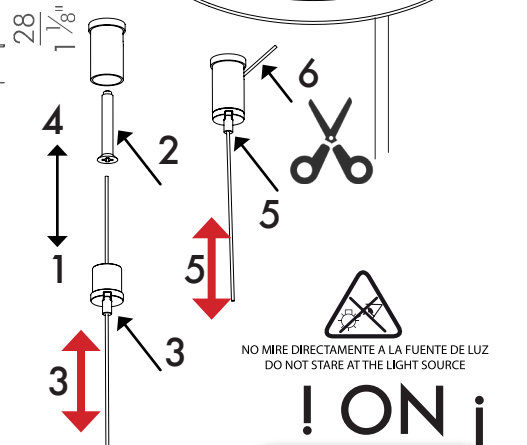


4 Lámpara led NO reemplazable
Non replaceable Lamp Led
Lampe led non remplaçable
làmpada led NO recanviable.



Nichia 3000K 700mA
220/240Vac 50/60Hz

1085 - LED 32W 1693lm 3000K
1086 - LED 48W 2540lm 3000K



5 Tensión de red.
Mains voltage.
Tension secteur.
Tensió de xarxa.

