

FOCUS LINE

Jean-Michel Wilmotte

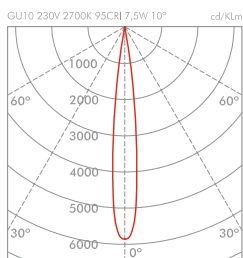


1046

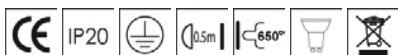
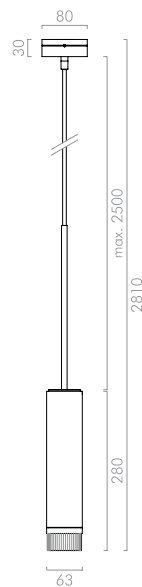
Suspensión en aluminio mecanizado.
Cristal decorativo en borosilicato óptico.
Acabados en negro anodizado o champagne lacado.
Cable de alimentación recubierto de tejido negro.
Longitud de cable de 2500 mm, ajustable durante su instalación.

Suspension en aluminium usiné.
Verre décoratif en borosilicate optique.
Finitions: noir anodisé ou champagne laqué.
Câble d'alimentation recouvert de tissu noir.
Longueur de câble de 2500 mm, réglable lors de l'installation.

Machined aluminum pendant luminaire
Decorative optical borosilicate glass.
Available in anodized black or lacquered champagne finishes.
Black textile covered power cable.
Maximum cable length is 2500 mm, field adjustable.



GU10 LED Ø50 10W máx.
220/240V 50/60Hz





insolit

● BCN LIGHTING ●

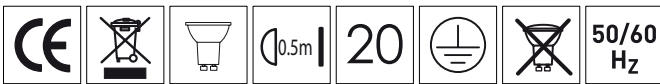
Colgante FOCUS LINE / FOCUS LINE Pendant
Suspension FOCUS LINE / Penjant FOCUS LINE
J.M.WILMOTTE

1046XX01
IP20



Colgante FOCUS LINE / FOCUS LINE Pendant
Suspension FOCUS LINE / Penjant FOCUS LINE

J.M.WILMOTTE

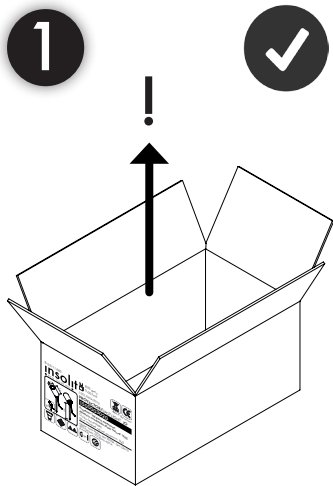


insolit

● BCN LIGHTING ●

Mallorca 305,
08037 Barcelona -Spain-
insolit@insolitbcn.com
www.insolitbcn.com
B-55111660

INSTRUCCIONES DE MONTAJE
INSTALLATION INSTRUCTIONS
INSTRUCTIONS DE MONTAGE
INSTRUCCIONS DE MUNTATGE

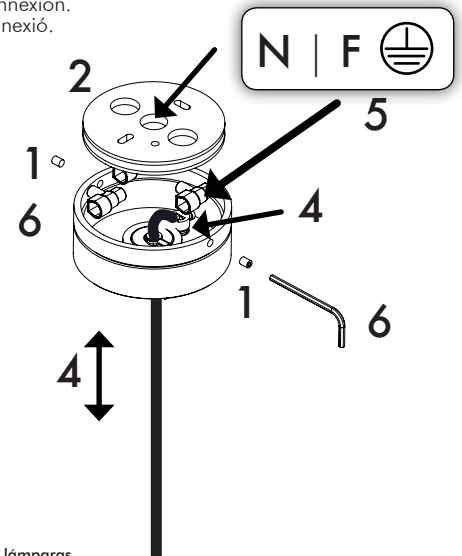
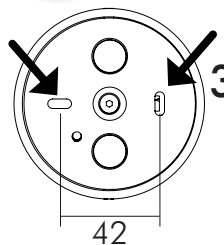


2 Tensión de red.
Mains voltage.
Tension secteur.
Tensió de xarxa.



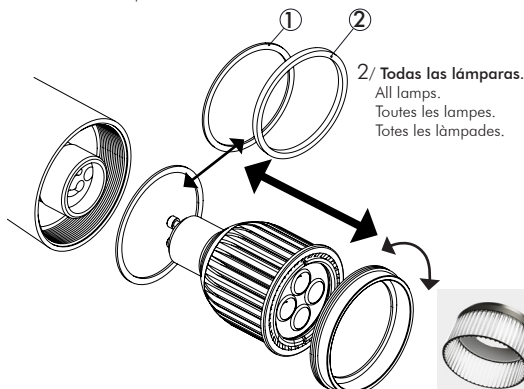
! OFF i

3 Instalación y conexión
Connection and intallation.
Montage et connexion.
Muntatge i connexió.



4 Cambio de la lámpara.
Replacing the lamp.
Remplacement de la lampe.
Canvi de la làmpada

1/ Solamente para lámparas SORA con difusor.
Only for SORA lamps with diffuser
Seulement pour lampes SORA avec diffuseur
Només làmpades SORA amb difusor

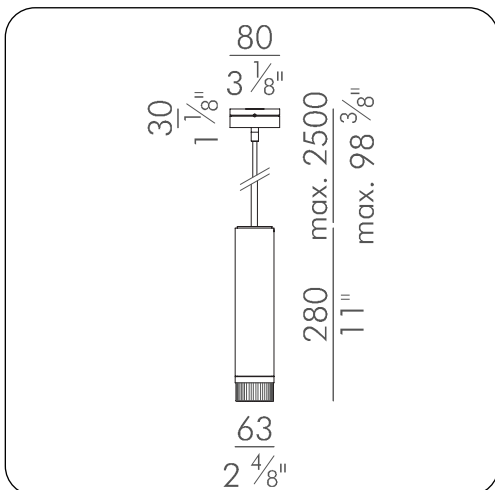


2/ Todas las lámparas.
All lamps.
Toutes les lampes.
Totes les làmpades.

5 Tensión de red.
Mains voltage.
Tension secteur.
Tensió de xarxa.



! ON i



GU10 LEDS Ø50 màx 10W
220/240Vac 50/60Hz
màx L 80mm

1046

FOCUS LINE SUSPENSIÓN

design J.M.WILMOTTE

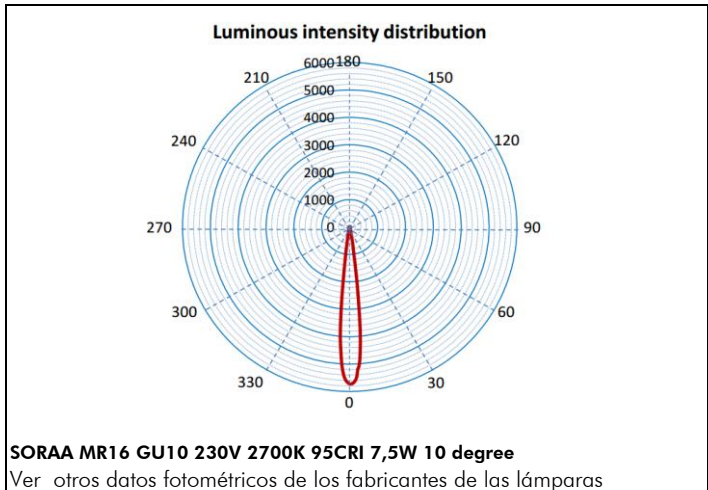


FOCUS LINE -Luminaria colgante. Cuerpo, base y anillo de retención cristal en aluminio mecanizado y anodizado. Tapa posterior en aluminio mecanizado acabado en lacado negro. Cristal de borosilicato óptico. Incorpora adaptadores para la mayoría de lámparas GU 10 de leds del mercado incluida la lámpara Soraa con accesorios. Cable de alimentación recubierto de tejido negro. Guia cable de 290 mm en acero lacado negro.

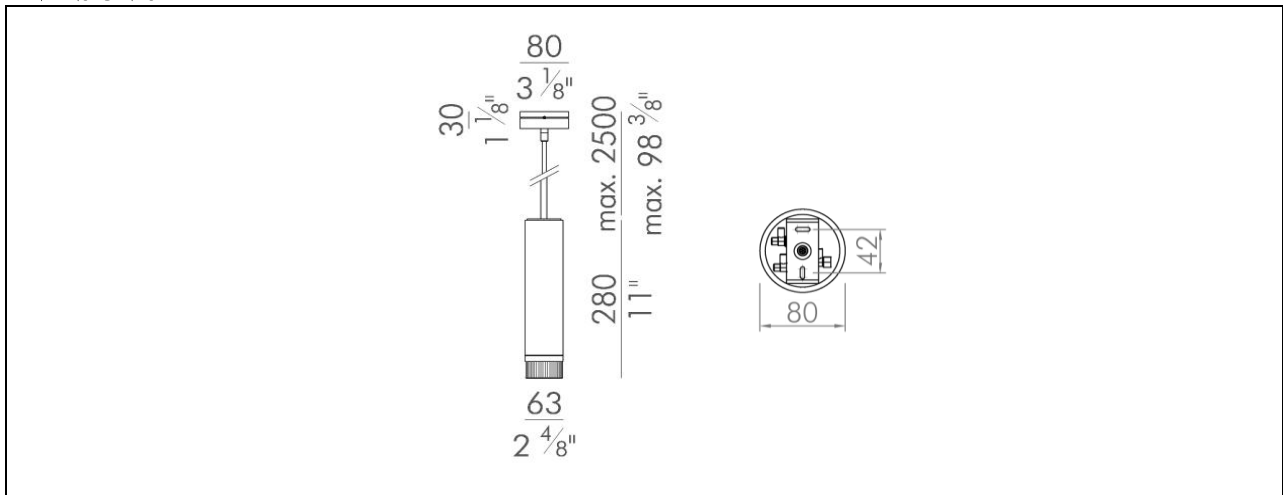
Instalación con base, fijación mediante tornillos.

Código de producto:	1046
Dimensiones embalaje:	
Colores: Anodizado	NEGRO (03)
Colores: Lacado	CHAMPAGNE (04)
Peso:	1,250Kg
Montaje:	Base
Portalámparas	GU10
Equipo:	
Reflector:	
Lámpara(s):	GU10 LED Ø50 MAX 10W
Flujo total emitido:	Según fabricante lámpara
Potencia máx.W:	10W
Número de ópticas:	
Tensión de alimentación	110/240V
Alimentación led:	
Potencia total:	
Frecuencia:	50/60 Hz
Rendimiento luminaria:	
Horas de vida led / equipo:	
CRI:	

DATOS FOTOMÉTRICOS



DIMENSIONES



Fabricado según normativa EN60598-1 y regulaciones pertinentes