

LP

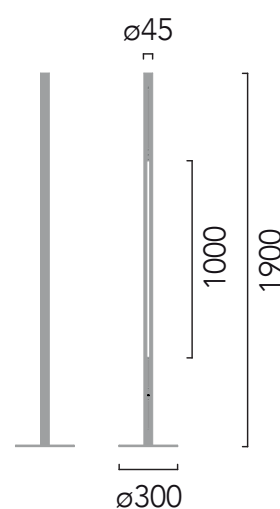
Josep Ll. Xuclà

Luminaria de pie fabricada en tubo de aluminio cortado a láser. Luz ambiente indirecta hacia la pared y luz indirecta focal hacia el techo. Dos potenciómetros integrados para el control de la luz independiente de las dos encendidas.

Floor luminaire made of laser cut aluminum tube. Indirect ambient light towards the wall and indirect focal light towards the ceiling. Two integrated dimmers for independent light control of the two lights.



LP 1130

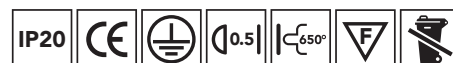


Luz / light

LED 25W 2500 lm 2700K (Up)
LED 25W 2500 lm 2700K (Wall)
220/240V 50/60Hz

Acabados / Finishes

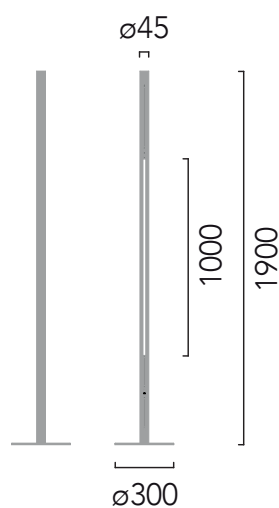
Blanco / White
Negro / Black
Custom RAL
Bronce / Bronze
Latón satinado / Brushed brass
Níquel satinado / Brushed nickel





Luminaria de pie fabricada en tubo de aluminio cortado a láser. Luz ambiente indirecta hacia la pared y luz indirecta focal hacia el techo. Dos potenciómetros integrados para el control de la luz independiente de las dos encendidas.

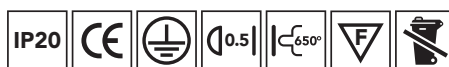
Floor luminaire made of laser cut aluminum tube. Indirect ambient light towards the wall and indirect focal light towards the ceiling. Two integrated dimmers for independent light control of the two lights.



Código / Code	1130
Acabados / Finishes	01 Blanco / White 03 Negro / Black 00 RAL (Consult)
Luz / Light	27 LED 25W 2500 lm 2700K (Up) LED 25W 2500 lm 2700K (Wall) 220/240V 50/60Hz
Acabados especiales / Special finishes	30 Bronce / Bronze 31 Latón satinado / Brushed brass 32 Níquel satinado / Brushed nickel
Diseñador / Designer	Josep Ll. Xuclà
Año / Year	2020
Peso / Weight	4,3 kg
Potencia máx. / Max Power	25W
Material	Aluminio / Aluminium
Alimentación LED / LED tension	700mA
CRI	80
Dimensiones embalaje / Box Dimensions	200x50x50cm / 31x31x2cm
Instalación / Installation	

Sin instalación, enchufado directo.

No installation, direct plug-in.

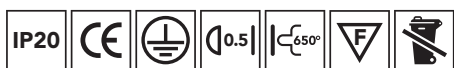
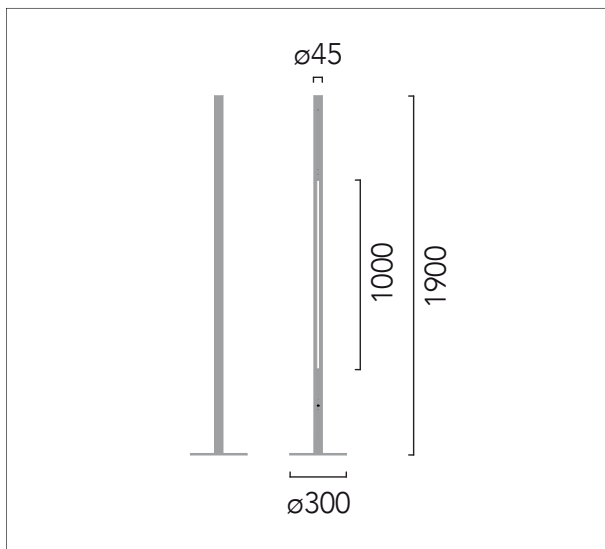


Fabricado según normativa EN60598-1 y regulaciones pertinentes. / Manufactured according EN60598-1 normative and relevant regulations.



LP

Josep Ll. Xuclà



INSOLIT

c/ Cerignola, 13
08022 Barcelona
+34 932 507 640
insolit@insolitbcn.com
insolitbcn.com

LP

Josep Ll. Xuclà



1130XX30

Instrucciones de montaje

Installation instructions

INSOLIT

Instalación y conexión / Installation and Connection

