

Stick Clamp

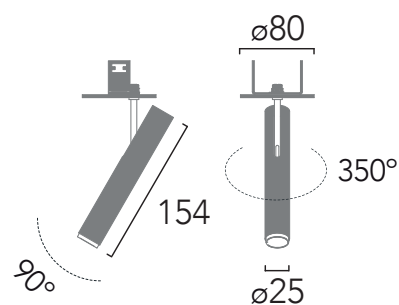
Josep Ll. Xuclà

Proyector LED orientable fabricado en aluminio mecanizado con óptica de 25° para instalación en falso techo con muelles.

Directional machined aluminum LED spotlight with 25° optic beam angle for false ceiling installation with springs.



Stick Clamp 1110



Luz / light

LED 6W - 800 lm - 2700K
200/240V 50/60Hz

Acabados / Finishes

Blanco / White
Negro / Black
Champagne
Custom RAL
Bronce / Bronze
Latón satinado / Brushed brass
Grafito satinado / Brushed graphite



1110

Stick Clamp



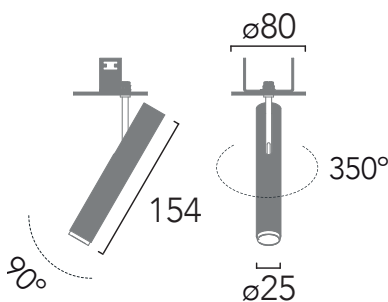
Proyector LED orientable fabricado en aluminio mecanizado con óptica de 25° para instalación en falso techo con muelles.

Directional machined aluminum LED spotlight with 25° optic beam angle for false ceiling installation with springs.

Código / Code	1110
Acabados / Finishes	01 Blanco / White 03 Negro / Black 04 Champagne 00 RAL (Consult)
Luz / Light	01 LED 6W - 800 lm - 2700K 200/240V 50/60Hz
Acabados especiales / Special finishes	30 Bronce / Bronze 31 Latón satinado / Brushed brass 33 Grafito satinado / Brushed graphite

Diseñador / Designer	Josep Ll. Xuclà
Año / Year	2020
Peso / Weight	3,25 kg
Potencia máx. / Max Power	6W
Material	Aluminio / Aluminium
Alimentación LED / LED tension	500mA
CRI	90
Dimensiones embalaje / Box Dimensions	38x22x11mm

Instalación / Installation
 En falso techo con muelles. Agujero de diámetro 65 mm para la instalación. *False ceiling installation with springs. 65 mm diameter hole for installation.*

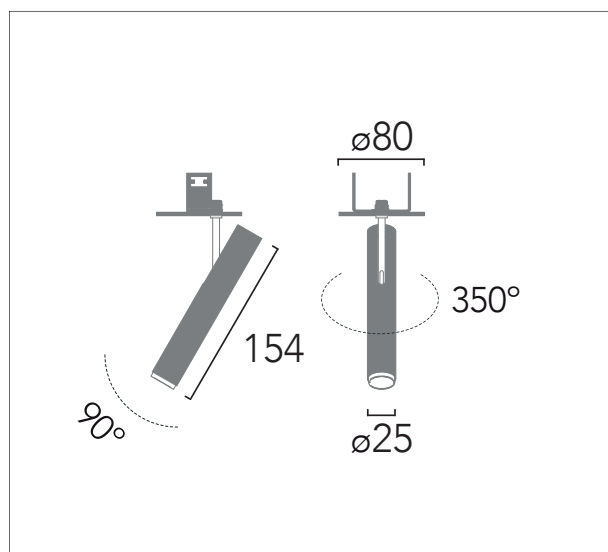


Fabricado según normativa EN60598-1 y regulaciones pertinentes. / *Manufactured according EN60598-1 normative and relevant regulations.*



Stick Clamp

Josep Ll. Xuclà



INSOLIT

c/ Cerignola, 13
08022 Barcelona
+34 932 507 640
insolit@insolitbcn.com
insolitbcn.com

Stick Clamp

Josep Ll. Xuclà



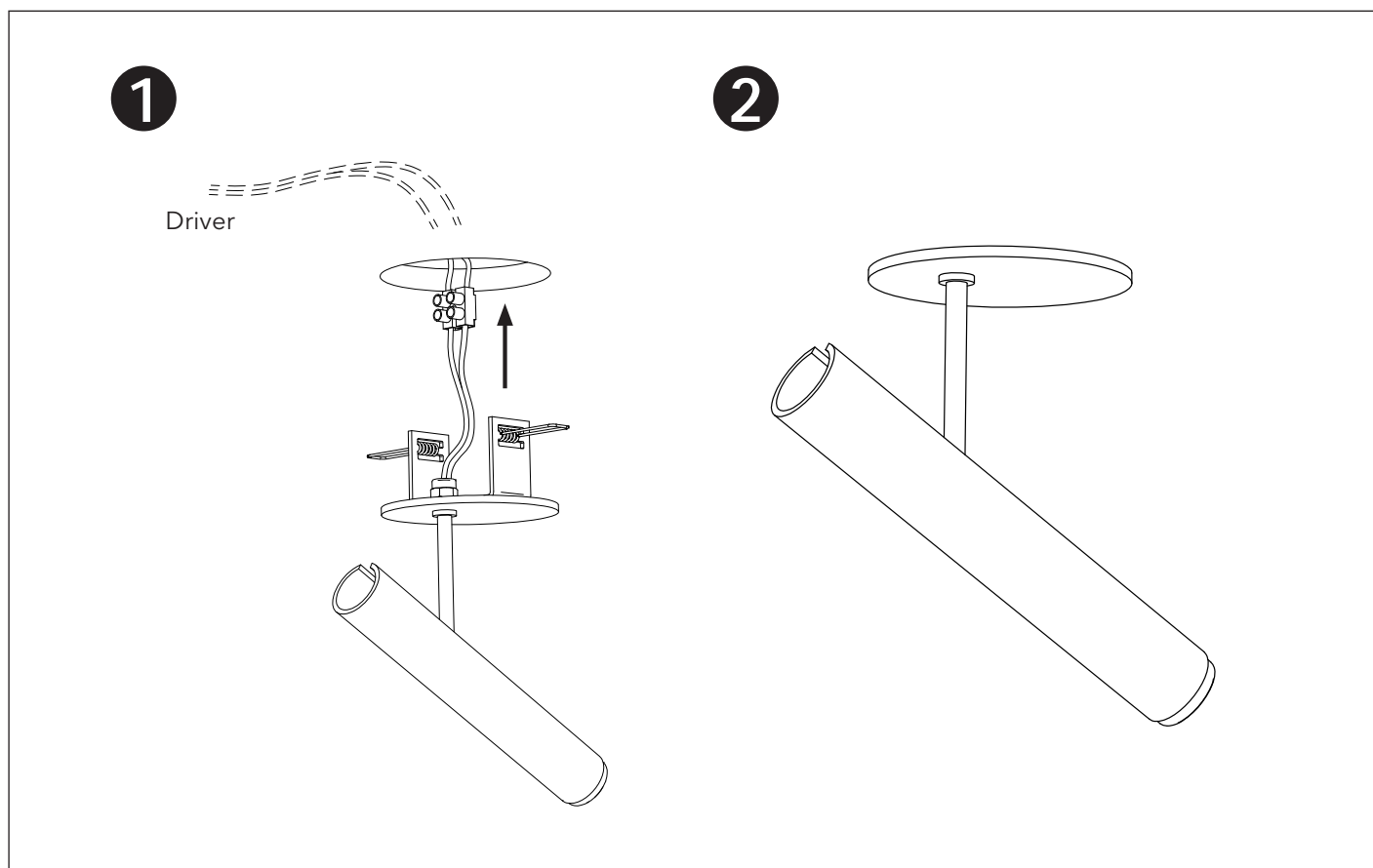
1110XX01

Instrucciones de montaje

Installation instructions

INSOLIT

Instalación y conexión / Installation and Connection



Stick Magnet

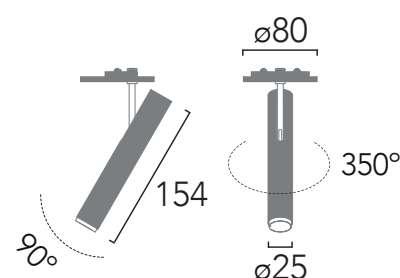
Josep Ll. Xuclà

Proyector LED orientable fabricado en aluminio mecanizado con óptica de 25° para instalación de empotrado directo con cajetín eléctrico.

Directional machined aluminum LED spotlight with 25° optic beam angle for built-in installation with an electric box.



Stick Magnet 1111



Luz / light

LED 6W - 800 lm - 2700K
200/240V 50/60Hz

Acabados / Finishes

Blanco / White
Negro / Black
Champagne
Custom RAL
Bronce / Bronze
Latón satinado / Brushed brass
Grafito satinado / Brushed graphite



1111

Stick Magnet



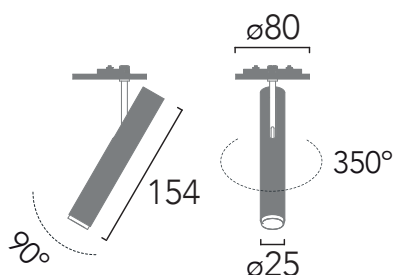
Proyector LED orientable fabricado en aluminio mecanizado con óptica de 25° para instalación de empotrado directo con cajetín eléctrico.

Directional machined aluminum LED spotlight with 25° optic beam angle for built-in installation with an electric box.

Código / Code	1111
Acabados / Finishes	01 Blanco / White 03 Negro / Black 04 Champagne 00 RAL (Consult)
Luz / Light	01 LED 6W - 800 lm - 2700K 200/240V 50/60Hz
Acabados especiales / Special finishes	30 Bronce / Bronze 31 Latón satinado / Brushed brass 33 Grafito satinado / Brushed graphite

Diseñador / Designer	Josep Ll. Xuclà
Año / Year	2020
Peso / Weight	3,25 kg
Potencia máx. / Max Power	6W
Material	Aluminio / Aluminium
Alimentación LED / LED tension	500mA
CRI	90
Dimensiones embalaje / Box Dimensions	38x22x11mm

Instalación / Installation
 Empotrado directo con cajetín eléctrico circular suministrado. *Built-in with an electric box.*

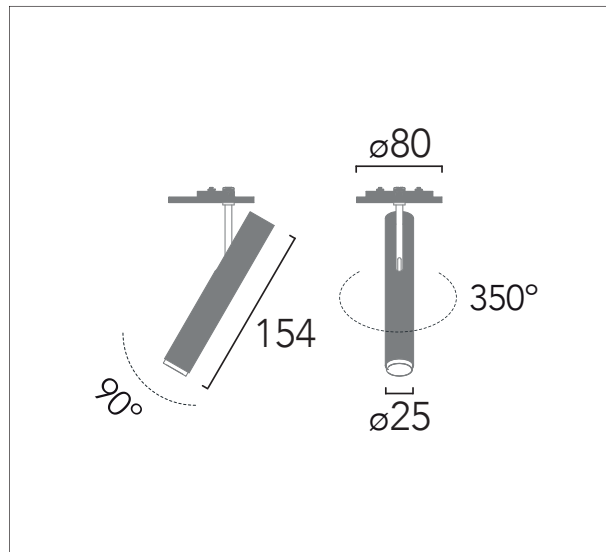


Fabricado según normativa EN60598-1 y regulaciones pertinentes. / *Manufactured according EN60598-1 normative and relevant regulations.*



Stick Magnet

Josep Ll. Xuclà



INSOLIT

c/ Cerignola, 13
08022 Barcelona
+34 932 507 640
insolit@insolibtbcn.com
insolibtbcn.com

Stick Magnet

Josep Ll. Xuclà



1111XX01

Instrucciones de montaje
Installation instructions

INSOLIT

Instalación y conexión / Installation and Connection

