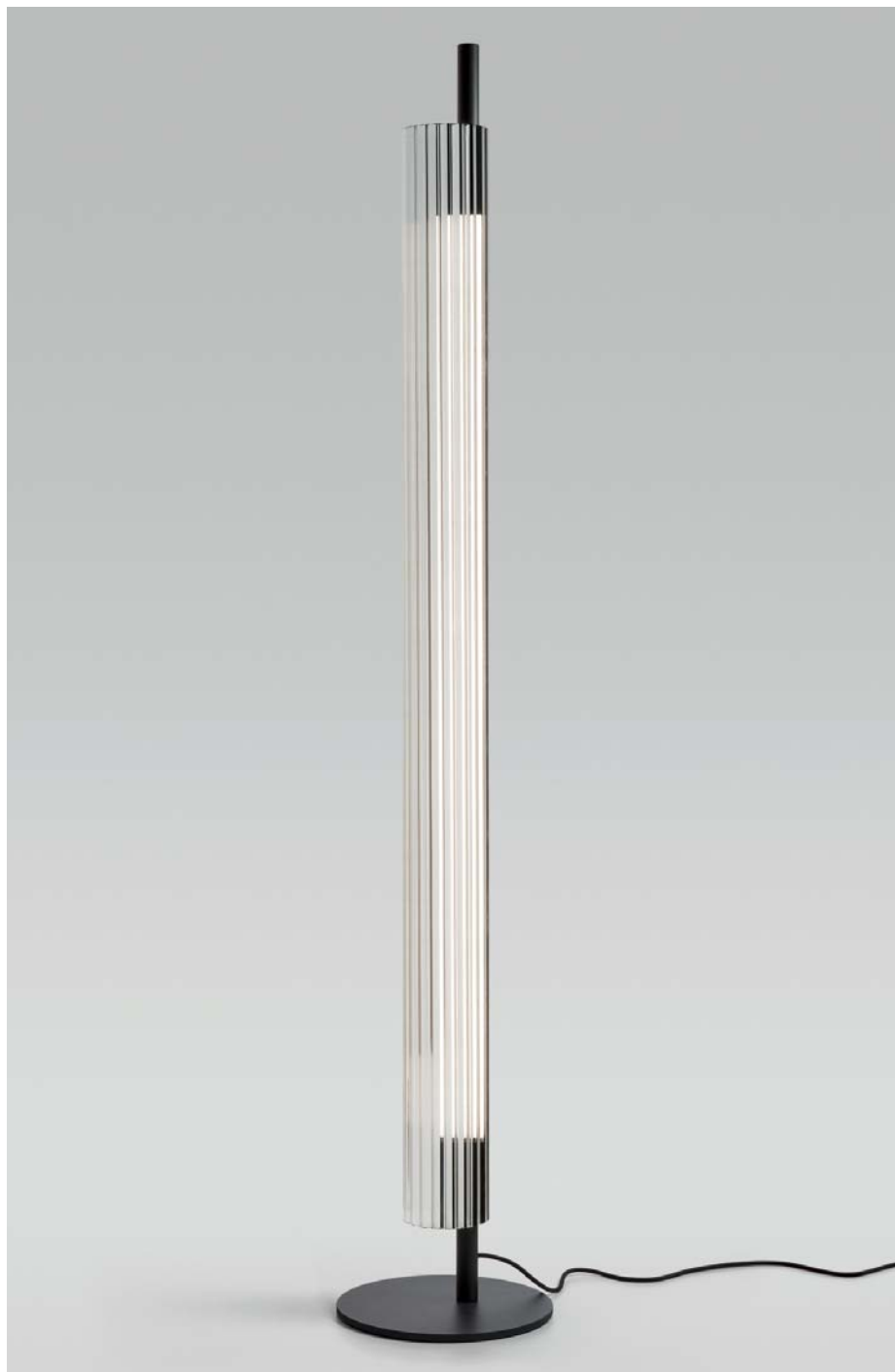


Glass Floor

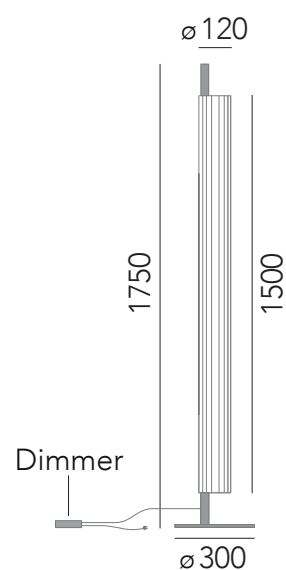
Josep Lluís Xuclà

Lámpara de pie de diseño, fabricada con tubo de cristal estriado que permite crear un elemento luminoso flotante para vestir cualquier espacio de un modo imponente y elegante.

Design floor lamp, made of fluted glass tube that allows creating a floating luminous element to dress any space in an imposing and elegant way.



Glass Floor 1253



Luz / light

LED 34W 3400 lm
200/240V 50/60Hz 2700K/3000K/4000K

Acabados / Finishes

Negro / Black
Custom RAL



1253

Glass Floor



Lámpara de pie de diseño, fabricada con tubo de cristal estriado que permite crear un elemento luminoso flotante para vestir cualquier espacio de un modo imponente y elegante.

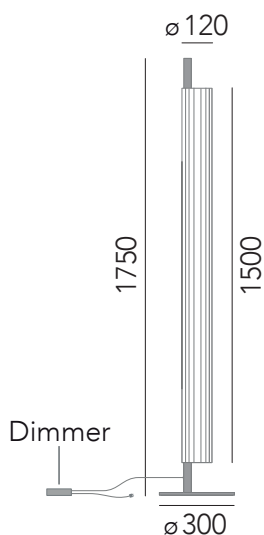
Design floor lamp, made of fluted glass tube that allows creating a floating luminous element to dress any space in an imposing and elegant way.

Código / Code	1253
Acabados / Finishes	03 Negro / Black 00 Custom RAL
Luz / Light	30 LED 34W 3400 lm 200/240V 50/60Hz 2700K/3000K/4000K
Diseñador / Designer	Josep Lluís Xuclà
Año / Year	2021
Peso / Weight	12,7 kg
Potencia máx. / Max Power	34W
Material	Hierro / Iron
Alimentación LED / LED tension	200/240V 50/60Hz
CRI	80
Dimensiones embalaje / Box Dimensions	40x40x200cm

Instalación / Installation

Atornillar la base al mástil mediante los dos tornillos suministrados.

Screw the base to the mast using the two supplied screws.



Fabricado según normativa EN60598-1 y regulaciones pertinentes. / *Manufactured according EN60598-1 normative and relevant regulations.*

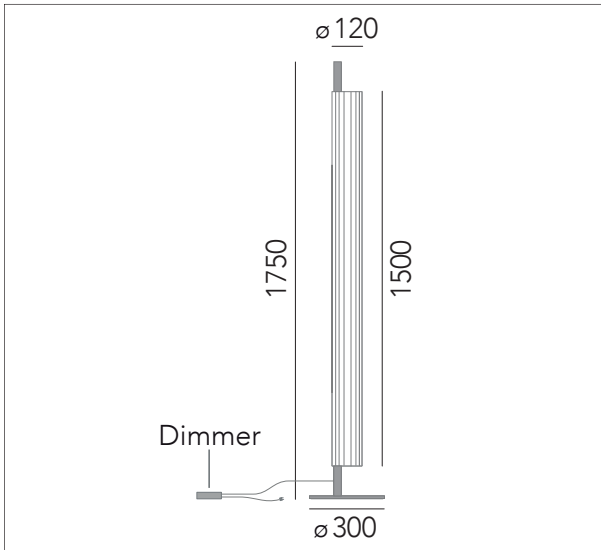


INSOLIT

c/ Cerignola 13, 08022 Barcelona
+34 932 507 640 • insolit@insolitbcn.com • insolitbcn.com

Glass

Josep Lluís Xuclà



INSOLIT

c/ Cerignola, 13
08022 Barcelona
+34 932 507 640
insolit@insolitbcn.com
insolitbcn.com

Glass

Josep Lluís Xuclà



1253XX03

Instrucciones de montaje
Installation instructions

INSOLIT

Instalación y conexión / Installation and Connection

