

Focus Line Track / DALI

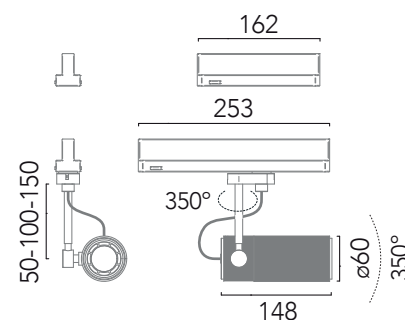
Jean-Michel Wilmotte

Luminaria para carril. Carcasa fabricada en aluminio mecanizado y anodizado. Anillo frontal y tapa trasera acabados en negro anodizado. 3 posibles longitudes de tija (5-10-15 cm). Módulo LED integrado.

Track system luminary. Casing made of machined and anodized aluminum. Front ring and back cover finished anodized black. 3 possible stem length (5-10-15 cm). LED module integrated.



Focus Line Track / DALI 1035



Luz / Light

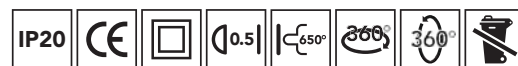
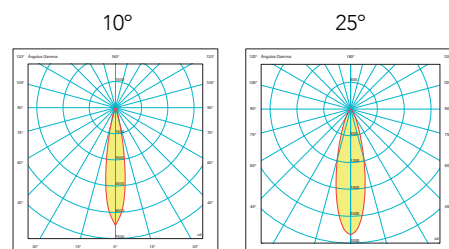
LED 14W 965lm 3000K 10°
LED 14W 833lm 3000K 25°
220/240V 50/60Hz

Tija / Stem

5 cm
10 cm
15 cm

Acabados / Finishes

Blanco / White
Negro / Black
Champagne
Custom RAL



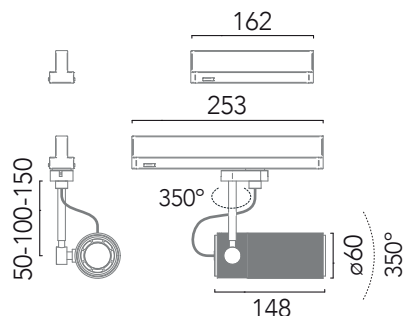
1035

Focus Line Track / DALI



Luminaria para carril. Carcasa fabricada en aluminio mecanizado y anodizado. Anillo frontal y tapa trasera acabados en negro anodizado. 3 posibles longitudes de tija (5-10-15 cm). Módulo LED integrado.

Track system luminary. Casing made of machined and anodized aluminum. Front ring and back cover finished anodized black. 3 possible stem lenght (5-10-15 cm). LED module integrated.



Código / Code	1035
Acabados / Finishes	01 Blanco / White 03 Negro / Black 04 Champagne 00 Custom RAL
Luz / Light	44 LED 14W 965lm 3000K 10° 220/240V 50/60Hz 45 LED 14W 833lm 3000K 25° 220/240V 50/60Hz 47 LED 14W 965lm 3000K 10° (DALI) 220/240V 50/60Hz 48 LED 14W 833lm 3000K 25° (DALI) 220/240V 50/60Hz
Tija / Stem	05 5 cm 10 10 cm 15 15 cm
Diseñador / Designer	Jean-Michel Wilmotte
Año / Year	2017
Peso / Weight	1,2 kg
Potencia máx. / Max Power	14W
Regulación / Dimmable	GA 2020 / GAC 616 (DALI)
Material	Aluminio / Aluminum
Alimentación LED / LED tension	220/240V 50/60Hz
CRI	90
Dimensiones embalaje / Box Dimensions	39x22x11cm

Instalación / Installation

Para instalación en carril.

For track installation.

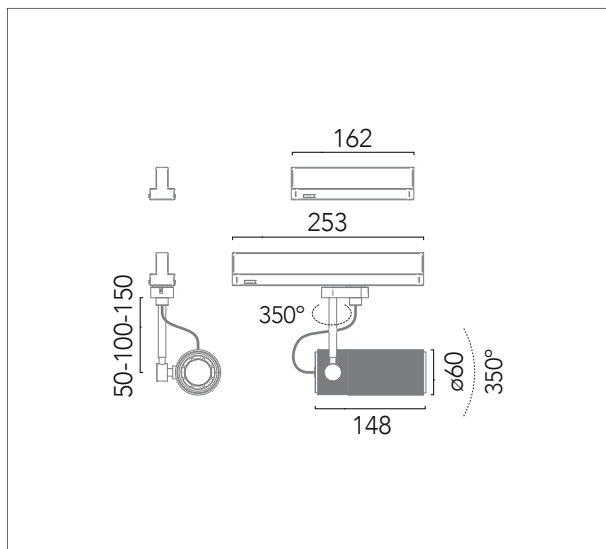


Fabricado según normativa EN60598-1 y regulaciones pertinentes. / Manufactured according EN60598-1 normative and relevant regulations.



Focus Line Track / DALI

Jean-Michel Wilmotte



INSOLIT

c/ Cerignola, 13
08022 Barcelona
+34 932 507 640
insolit@insolitbcn.com
insolitbcn.com

Focus Line Track / DALI

Jean-Michel Wilmotte



1035XX01

Instrucciones de montaje

Installation instructions

INSOLIT

Instalación y conexión / Installation and Connection

Para instalación en carril (ver páginas siguientes)

For track installation (see next pages)

Track adapter with built-in LED driver
Adattatore da binario con LED driver incorporato

Made in Europe



constant
CURRENT



**RIPPLE
FREE**



Rated Voltage
Tensione Nominale
220 ÷ 240 V

Frequency
Frequenza
50/60 Hz

Rated Current
Corrente Nominale
0,10 A

DC Operation range
Tensione di utilizzo DC
(see page info15)
176 ÷ 280 V

Inrush Current
Corrente di Spunto
5 A - 50 μ S

Max. pcs for MCB B16A
50

Output Power
Potenza Uscita
7 ÷ 22 W

Maximum current output ripple
Max. ondulazione della corrente uscita
≤ 3% ⁽¹⁾

Suitable for the following tracks
Compatibili con i seguenti binari

- NA Globaltrac pro
- Concord
- Eutrac 25101
- Hoffmeister
- IG STD 677
- Ivela
- Stucchi
- Unipro T3
- Zumtobel
- Nuco

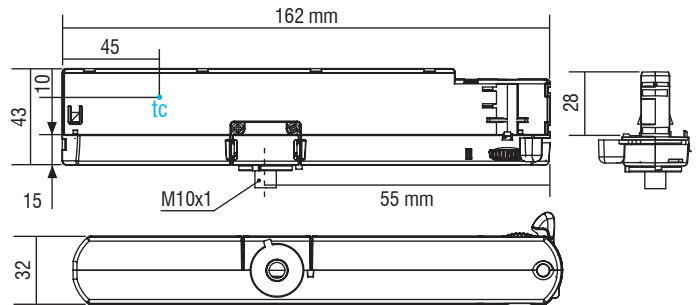
Not suitable for IG Dali
Non adatto a IG Dali



Article Articolo	P out W	V out DC	I out DC	V out max.	ta °C	tc °C	λ max. Power Factor	η max. Efficiency ⁽¹⁾
GA-2020-G2	15,4	20...44	350 mA	59	-20...+35	80	0,97	>85
	17,6	20...44	400 mA					
	19,8	20...44	450 mA					
	22	20...44	500 mA					

⁽¹⁾ Referred to $V_{in} = 230$ V, 100% load - Riferito a $V_{in} = 230$ V, carico 100%

Article Articolo	Code Codice	Color Colore
GA-2020-G2 Wh	127477B	White - Bianco
GA-2020-G2 Gr	127479B	Grey - Grigio
GA-2020-G2 BI	127478B	Black - Nero



Features

- A new breakthrough in luminaire design.
- Puts the luminaire design first.
- High power available in a very reduced space.
- Easy to mount through inventive nipple design.
- Compatible with NA Pro and Pulse 3-phase tracks.
- Available in white, black & grey
- Multipower device supplied with dip-switch for the selection of the output current.
- Active Power Factor Corrector.
- Class II protection against electric shock for direct or indirect contact.
- Current regulation $\pm 5/6$ % including temperature variations.
- Output push-in terminal blocks: 0,2...0,75 mm².
- Protections:
 - against overheating and short circuits;
 - against mains voltage spikes;
 - against overloads.
- Thermal protection = C.5.a.

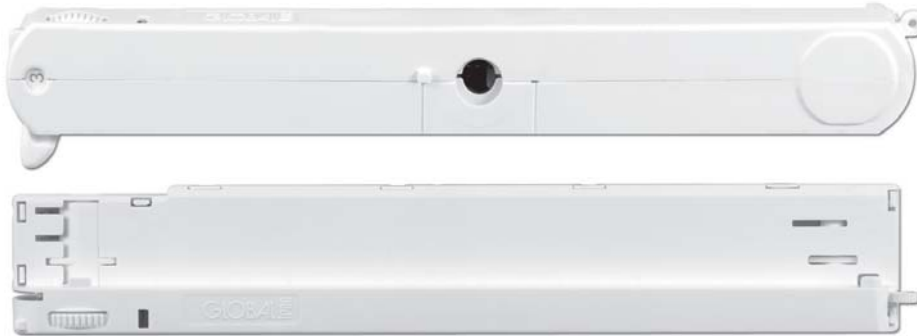
Caratteristiche

- Design all'avanguardia.
- Il design della lampada prima di tutto.
- Elevata potenza disponibile in uno spazio molto ridotto.
- Facile da montare con innovativi attacchi.
- Compatibile con binario NA Pro e Pulse 3-phase.
- Disponibile in bianco, nero e grigio.
- Dispositivo multipotenza fornito di dip-switch per la selezione della corrente in uscita.
- PFC attivo.
- Protetto in classe II contro le scosse elettriche per contatti diretti e indiretti.
- Corrente regolata $\pm 5/6$ % incluse variazioni di temperatura.
- Morsetti di uscita ad innesto rapido: 0,2...0,75 mm².
- Protezioni:
 - termica e cortocircuito;
 - contro le extra-tensioni di rete;
 - contro i sovraccarichi.
- Protezione termica = C.5.a.

GAC-616 DALI

TCIE LED

Track adapter with built-in DALI LED driver
Adattatore da binario con LED driver DALI incorporato



Rated Voltage
Tensione Nominale
220 ÷ 240 V

Frequency
Frequenza
50/60 Hz

Rated Current
Corrente Nominale
0,20 A

DC Operation range
Tensione di utilizzo DC
(see page info15)
176 ÷ 280 V

Inrush Current
Corrente di Spunto
5 A - 50 μS

Max. pcs for MCB B16A
50

Output Power
Potenza Uscita
6,5 ÷ 31 W

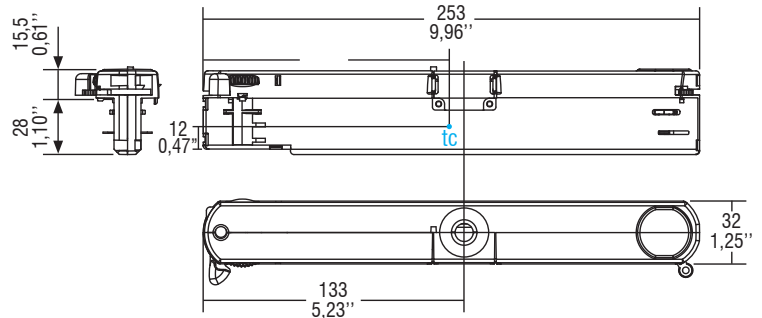
Maximum current output ripple
Max. ondulazione della corrente uscita
≤ 3% (1)

Suitable for the following tracks
Compatibili con i seguenti binari
- Global TRAC PULSE
XTSC / XTSCF
- STUCCHI
9000-../.-ST
9000-../.-R
9000-../.-H

Article Articolo	P out W	V out DC	I out DC	V out max.	ta °C	tc °C	λ max. Power Factor	η max. Efficiency ⁽¹⁾
GAC-616 DALI	14	20...44	325 mA	59	-20...+35	85	0,97	> 86
	15,5	20...44	350 mA					
	16,5	20...44	375 mA					
	17,5	20...44	400 mA					
	18,5	20...44	425 mA					
	19,5	20...44	450 mA					
	21	20...44	475 mA					
	22	20...44	500 mA					
	23	20...44	525 mA					
	24	20...44	550 mA					
	25	20...44	575 mA					
	26,5	20...44	600 mA					
	27,5	20...44	625 mA					
	28,5	20...44	650 mA					
	29,5	20...44	675 mA					
31	20...44	700 mA						

(1) Referred to $V_m = 230$ V, 100% load - Riferito a $V_m = 230$ V, carico 100%

Article Articolo	Code Codice	Color Colore
GAC-616 Wh	127581	White - Bianco
GAC-616 Gr	127582	Grey - Grigio
GAC-616 BI	127583	Black - Nero



Features

- A new breakthrough in luminaire design.
- Puts the luminaire design first.
- High power available in a very reduced space.
- Easy to mount through inventive nipple design.
- Available in white, black & grey
- Multipower device supplied with dip-switch for the selection of the output current.
- Active Power Factor Corrector.
- Class II protection against electric shock for direct or indirect contact.
- Current regulation $\pm 5/6$ % including temperature variations.
- Output push-in terminal blocks: 0,2...0,5 mm².
- Protections:
 - against overheating and short circuits;
 - against mains voltage spikes;
 - against overloads.
- Thermal protection = C.5.a.

Caratteristiche

- Design all'avanguardia.
- Il design della lampada prima di tutto.
- Elevata potenza disponibile in uno spazio molto ridotto.
- Facile da montare con innovativi attacchi.
- Disponibile in bianco, nero e grigio.
- Dispositivo multipotenza fornito di dip-switch per la selezione della corrente in uscita.
- PFC attivo.
- Protetto in classe II contro le scosse elettriche per contatti diretti e indiretti.
- Corrente regolata $\pm 5/6$ % incluse variazioni di temperatura.
- Morsetti di uscita ad innesto rapido: 0,2...0,5 mm².
- Protezioni:
 - termica e cortocircuito;
 - contro le extra-tensioni di rete;
 - contro i sovraccarichi.
- Protezione termica = C.5.a.

