

Spy

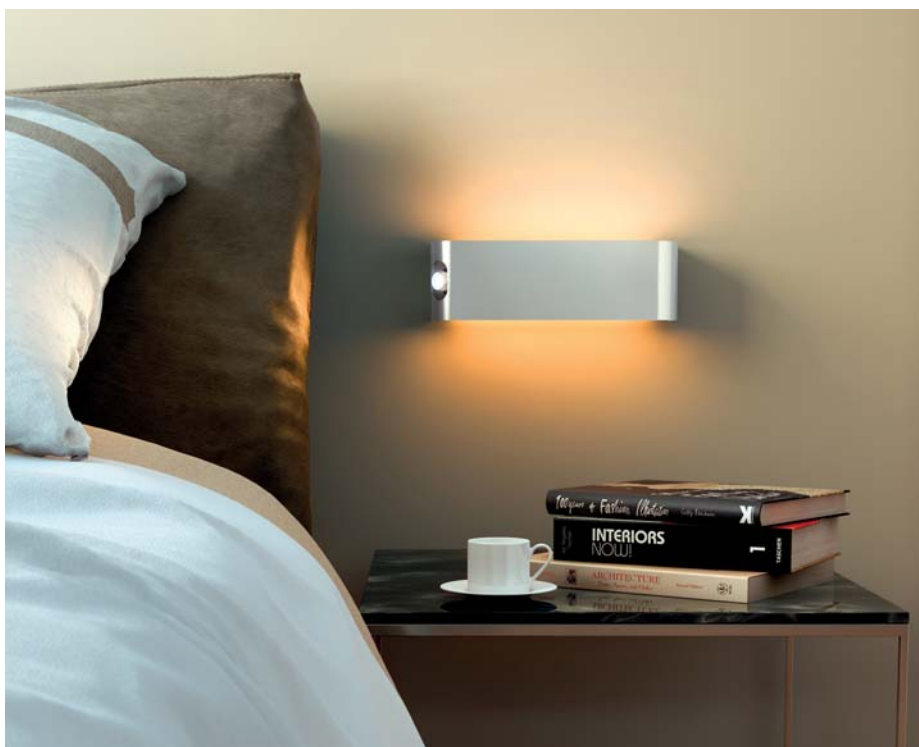
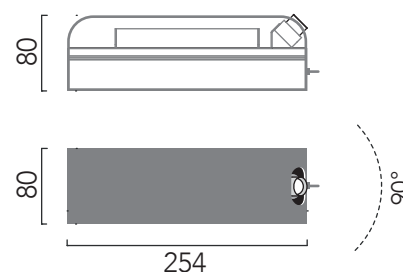
Jordi Mallorquí

Luminaria de pared. Luz directa de lectura e indirecta general. Lector orientable fabricado en aluminio mecanizado con LED de alta potencia y óptica oval. Cuerpo fabricado en aluminio extruido. Difusor de policarbonato mecanizado matizado. Pantalla en aluminio lacado. Diseño simétrico lo que permite varias posiciones de instalación.

Wall light. Direct reading light and general indirect light. Adjustable reader made of machined aluminum with high power LED and oval optics. Body made of extruded aluminum. Machined polycarbonate diffuser. Lacquered aluminum shade. Symmetrical design allowing various installation positions.



Spy 1040



Luz / light

LED 8W 288lm 2700K
LED 1,6W 87lm 18° 2700K
220/240V 50/60Hz

Acabados / Finishes

Blanco / White
Negro / Black
Champagne
Custom RAL
Bronce / Bronze
Latón satinado / Brushed brass
Níquel satinado / Brushed nickel
Grafito / Graphite



INSOLIT

c/ Cerignola 13, 08022 Barcelona
+34 932 507 640 • insolit@insolitbcn.com • insolitbcn.com

1040

Spy

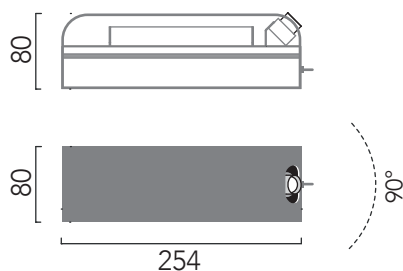


Luminaria de pared. Luz directa de lectura e indirecta general. Lector orientable fabricado en aluminio mecanizado con LED de alta potencia y óptica oval. Cuerpo fabricado en aluminio extruido. Difusor de policarbonato mecanizado matizado. Pantalla en aluminio lacado. Diseño simétrico lo que permite varias posiciones de instalación.

Wall light. Direct reading light and general indirect light. Adjustable reader made of machined aluminum with high power LED and oval optics. Body made of extruded aluminum. Machined polycarbonate diffuser. Lacquered aluminum shade. Symmetrical design allowing various installation positions.

| | |
|---|---|
| Código / Code | 1040 |
| Acabados / Finishes | 01 Blanco / White 03 Negro / Black 04 Champagne 00 RAL (Consult) |
| Luz / Light | 50 LED 8 W 288 lm 2700K LED 1,6 W 87 lm 18° 2700K 220/240V 50/60Hz |
| Acabados especiales / Special finishes | 30 Bronce / Bronze 31 Latón satinado / Brushed brass 32 Níquel satinado / Brushed nickel 33 Grafito / Graphite |
| Diseñador / Designer | Jordi Mallorquí |
| Año / Year | 2014 |
| Peso / Weight | 1,2 kg |
| Potencia máx. / Max Power | 9,6 W |
| Regulación / Dimmable | DALI |
| Material | Aluminio / Aluminum |
| Alimentación LED / LED tension | 750 mA / 350 mA |
| CRI | 90 |
| Dimensiones embalaje / Box Dimensions | 300x100x100mm |

Instalación / Installation
 Fijar la placa de pared, realizar conexiones eléctricas y cerrar el aplique con tornillos.
 Fix the wall plate, make electrical connections and close the wall light with screws.

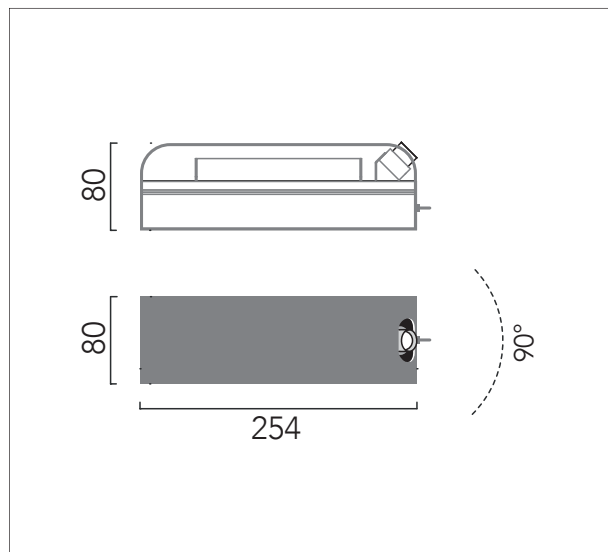


Fabricado según normativa EN60598-1 y regulaciones pertinentes. / Manufactured according EN60598-1 normative and relevant regulations.



Spy

Jordi Mallorquí



INSOLIT

c/ Cerignola, 13
08022 Barcelona
+34 932 507 640
insolit@insolibtbcn.com
insolibtbcn.com

Spy

Jordi Mallorquí



1040XX01

Instrucciones de montaje

Installation instructions

INSOLIT

Instalación y conexión / Installation and Connection

