

Focus Line Clamp

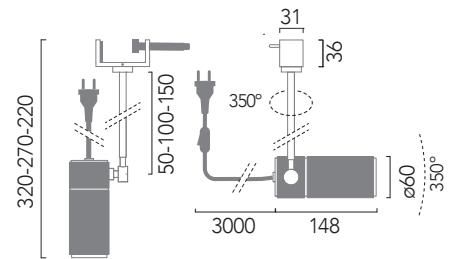
Jean-Michel Wilmotte

Proyector y pinza en aluminio mecanizado. Acabados en negro anodizado, blanco o champagne lacado. Cable de alimentación recubierto de tejido negro. La pinza permite la fijación en superficies desde 0 a 55 mm de grosor.

Machined aluminum spotlight and clip. Available in anodized black, white or lacquered champagne finishes. Black textile covered power cable. The clip works with surfaces from 0 to 55 mm thick.



Focus Line Clamp 1048



Luz / light

GU10 LED Ø50 10W máx.
110/240V 50/60Hz
Bombilla no incluida / Bulb not included

Acabados / Finishes

Blanco / White
Negro / Black
Champagne
Custom RAL



1048

Focus Line Clamp

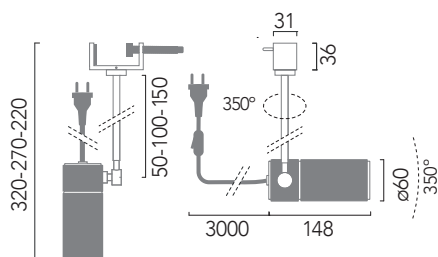


Proyector y pinza en aluminio mecanizado. Acabados en negro anodizado, blanco o champagne lacado. Cable de alimentación recubierto de tejido negro. La pinza permite la fijación en superficies desde 0 a 55 mm de grosor.

Machined aluminum spotlight and clip. Available in anodized black, white or lacquered champagne finishes. Black textile covered power cable. The clip works with surfaces from 0 to 55 mm thick.

Código / Code	1048
Acabados / Finishes	01 Blanco / White 03 Negro / Black 04 Champagne 00 Custom RAL
Luz / Light	01 GU10 Ø50 10W máx. 110/240V 50/60Hz Bombilla no incluida / Bulb not included
Diseñador / Designer	Jean-Michel Wilmotte
Año / Year	2017
Peso / Weight	1,2 kg
Potencia máx. / Max Power	10W
Material	Aluminio / Aluminum
Alimentación LED / LED tension	110/240V 50/60Hz
CRI	80
Dimensiones embalaje / Box Dimensions	39x22x11cm

Instalación / Installation
Sin instalación. No installation required.

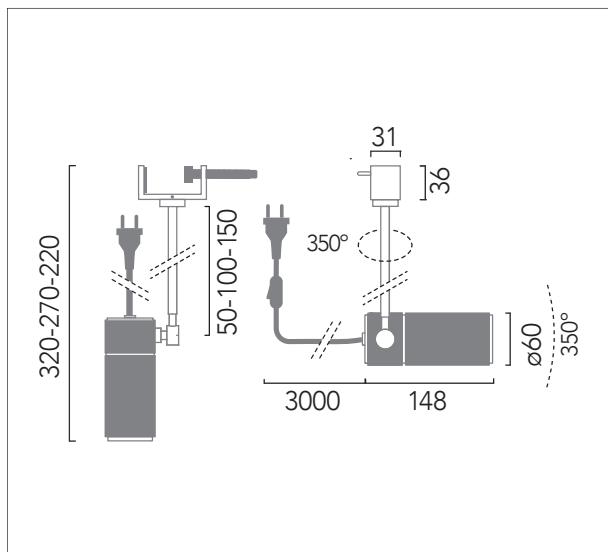


Fabricado según normativa EN60598-1 y regulaciones pertinentes. / Manufactured according to EN60598-1 normative and relevant regulations.



Focus Line Clamp

Jean-Michel Wilmotte



INSOLIT

c/ Cerignola, 13
08022 Barcelona
+34 932 507 640
insolit@insolitbcn.com
insolitbcn.com

Focus Line Clamp

Jean-Michel Wilmotte



1048XX04

Instrucciones de montaje

Installation instructions

INSOLIT

Instalación y conexión / Installation and Connection

1

2 Tensión de red.
Mains voltage.

! OFF !

3 Instalación y conexión
Connection and installation.

4 Cambio de la lámpara.
Replacing the lamp.

1/ Solamente para lámparas SORA con difusor.
Only for SORA lamps with diffuser

2/ Todas las lámparas.
All lamps.

5 Tensión de red.
Mains voltage.

! ON !

GU10 LEDS Ø50 máx 10W
220/240Vac 50/60Hz
màx L 80mm