

Stick Bed

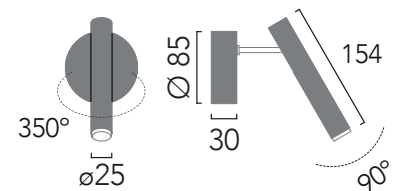
Josep Ll. Xuclà

Aplique LED orientable fabricado en aluminio mecanizado con óptica de 10° o 25° para instalación en pared con tornillos. Regulador táctil incorporado en la caja de conexiones.

Adjustable LED wall light made of machined aluminum with 10° or 25° optics for wall installation with screws. Touch dimmer built into the junction box.



Stick Bed 1116



Luz / light

LED 6W - 281 lm - 2700K/3000K - 10°/25°
200/240V 50/60Hz

Acabados / Finishes

Blanco / White
Negro / Black
Champagne
Custom RAL
Bronce / Bronze
Latón satinado / Brushed brass
Grafito satinado / Brushed graphite



1116

Stick Bed



Aplique LED orientable fabricado en aluminio mecanizado con óptica de 10° o 25° para instalación en pared con tornillos. Regulador táctil incorporado en la caja de conexiones.

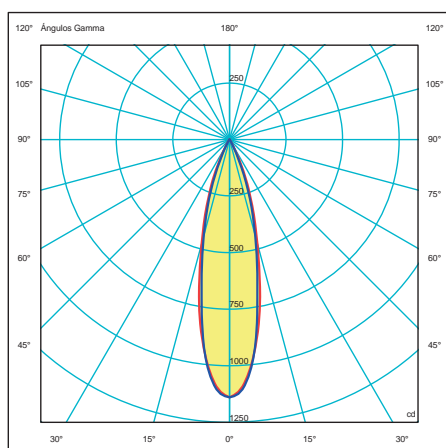
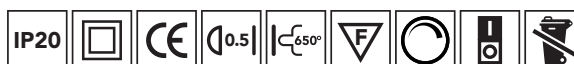
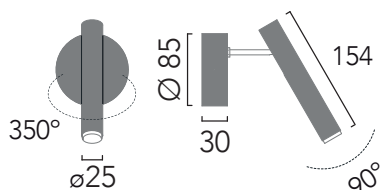
Adjustable LED wall light made of machined aluminum with 10° or 25° optics for wall installation with screws. Touch dimmer built into the junction box.

Código / Code	1116
Acabados / Finishes	01 Blanco / White 03 Negro / Black 04 Champagne 00 RAL (Consult)
Luz / Light	27 LED 6W - 281 lm - 2700K 200/240V 50/60Hz 30 LED 6W - 281 lm - 3000K 200/240V 50/60Hz
Ángulo de apertura / Beam angle	10 10° 25 25°
Acabados especiales / Special finishes	30 Bronce / Bronze 31 Latón satinado / Brushed brass 33 Grafito satinado / Brushed graphite
Diseñador / Designer	Josep Ll. Xuclà
Año / Year	2022
Peso / Weight	0,5 kg
Potencia máx. / Max Power	6W
Material	Aluminio / Aluminium
Alimentación LED / LED tension	500mA
CRI	90
Dimensiones embalaje / Box Dimensions	250x250x50mm

Instalación / Installation

Atornillar la placa a la pared, realizar las conexiones eléctricas y cerrar el aplique con tornillos.

Screw the back plate to the wall, make the electrical connections and close the wall light with screws.

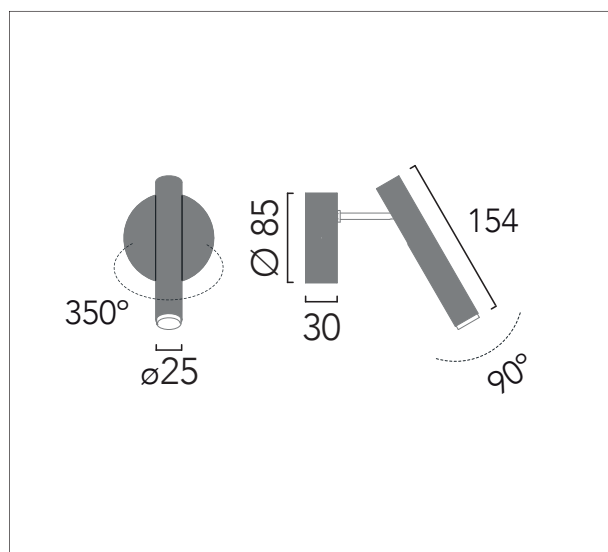


Fabricado según normativa EN60598-1 y regulaciones pertinentes. / Manufactured according EN60598-1 normative and relevant regulations.



Stick Bed

Josep Ll. Xuclà



INSOLIT

c/ Cerignola, 13
08022 Barcelona
+34 932 507 640
insolit@insolitbcn.com
insolitbcn.com

Stick Bed

Josep Ll. Xuclà



1116XX03

Instrucciones de montaje

Installation instructions

INSOLIT

Instalación y conexión / Installation and Connection

