

# Plaqué

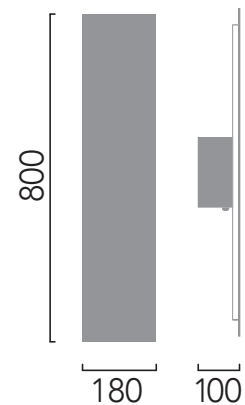
Josep Ll. Xuclà

*Aplique modular en aluminio con difusor en policarbonato opalizado. Luz LED regulable con botón dimmer integrado. Dos pantallas opcionales de profundidad diferente, sin fuente de luz, añadibles alrededor de la luminaria principal, permiten crear composiciones de luz y de sombras. Acabado en blanco lacado texturizado.*

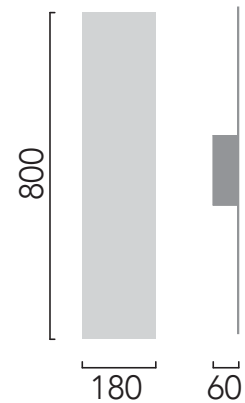
*Modular wall lamp manufactured in aluminum with opal polycarbonate diffuser. Dimmable LED light with integrated dimmer. Two optional reflectors with different height and no light source, placeable around the main luminary, allow the creation of light and shadows compositions. Finished in white textured lacquered.*



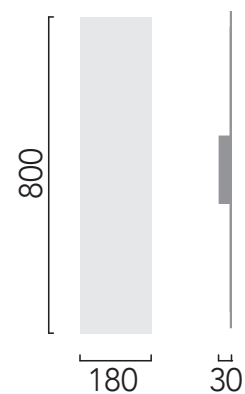
**Plaqué 1200**



**Plaqué panel 60 1201**



**Plaqué panel 30 1202**



## Luz / light

LED 24W 1659 lm 2700K  
220/240V 50/60Hz

## Acabados / Finishes

Blanco / White  
Bronce / Bronze  
Latón satinado / Brushed brass  
Níquel satinado / Brushed nickel  
Grafito / Graphite  
Custom RAL



# INSOLIT

c/ Cerignola 13, 08022 Barcelona  
+34 932 507 640 • [insolit@insolitbcn.com](mailto:insolit@insolitbcn.com) • [insolitbcn.com](http://insolitbcn.com)

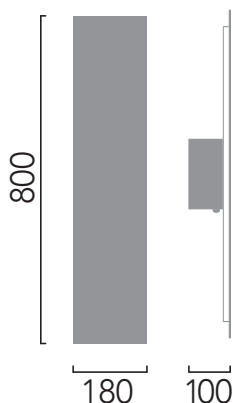
# 1200

# Plaqué



Aplique modular en aluminio con difusor en policarbonato opalizado. Luz LED regulable con botón dimmer integrado. Dos pantallas opcionales de profundidad diferente, sin fuente de luz, añadibles alrededor de la luminaria principal, permiten crear composiciones de luz y de sombras. Acabado en blanco lacado texturizado.

Modular wall lamp manufactured in aluminum with opal polycarbonate diffuser. Dimmable LED light with integrated dimmer. Two optional reflectors with different height and no light source, placeable around the main luminary, allow the creation of light and shadows compositions. Finished in white textured lacquered.



<b>Código / Code</b>	<b>1200</b>
<b>Acabados / Finishes</b>	<b>01</b> Blanco / White <b>30</b> Bronce / Bronze <b>31</b> Latón satinado / Brushed brass <b>32</b> Níquel satinado / Brushed nickel <b>33</b> Grafito / Graphite <b>00</b> Custom RAL
<b>Luz / Light</b>	<b>34</b> LED 24W 1659 lm 2700K 220/240V 50/60Hz
<b>Diseñador / Designer</b>	Josep Ll. Xuclà
<b>Año / Year</b>	2017
<b>Peso / Weight</b>	2,5 kg
<b>Potencia máx. / Max Power</b>	24W
<b>Material</b>	Aluminio / Aluminum
<b>Alimentación LED / LED tension</b>	500mA
<b>CRI</b>	90
<b>Difusor</b>	Policarbonato / Polycarbonate
<b>Dimensiones embalaje / Box Dimensions</b>	82x20x12cm
<b>Instalación / Installation</b>	En pared mediante tornillos y tacos expansion no incluidos de serie. <i>Installation at the base with screws and anchors ( not included ).</i>



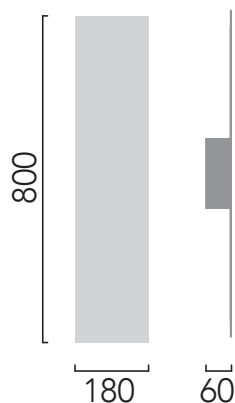
Fabricado según normativa EN60598-1 y regulaciones pertinentes. / Manufactured according EN60598-1 normative and relevant regulations.

# INSOLIT

c/ Cerignola 13, 08022 Barcelona  
 +34 932 507 640 • insolit@insolitbcn.com • **insolitbcn.com**

# 1201

# Plaqué panel 60

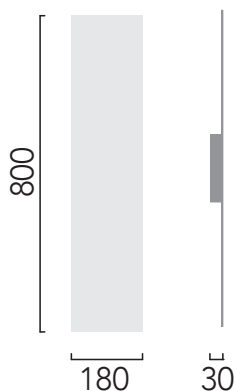


<b>Código / Code</b>	<b>1201</b>
<b>Acabados / Finishes</b>	<b>01</b> Blanco / White <b>30</b> Bronce / Bronze <b>31</b> Latón satinado / Brushed brass <b>32</b> Níquel satinado / Brushed nickel <b>33</b> Grafito / Graphite <b>00</b> Custom RAL
<b>Diseñador / Designer</b>	Josep Ll. Xuclà
<b>Año / Year</b>	2017
<b>Peso / Weight</b>	2 kg
<b>Material</b>	Aluminio / Aluminum
<b>Dimensiones embalaje / Box Dimensions</b>	82x20x12cm
<b>Instalación / Installation</b>	En pared mediante tornillos y tacos expansion no incluidos de serie. <i>Installation at the base with screws and anchors ( not included ).</i>



# 1202

# Plaqué panel 30



<b>Código / Code</b>	<b>1202</b>
<b>Acabados / Finishes</b>	<b>01</b> Blanco / White <b>30</b> Bronce / Bronze <b>31</b> Latón satinado / Brushed brass <b>32</b> Níquel satinado / Brushed nickel <b>33</b> Grafito / Graphite <b>00</b> Custom RAL
<b>Diseñador / Designer</b>	Josep Ll. Xuclà
<b>Año / Year</b>	2017
<b>Peso / Weight</b>	1,75 kg
<b>Material</b>	Aluminio / Aluminum
<b>Dimensiones embalaje / Box Dimensions</b>	82x20x12cm

### Instalación / Installation

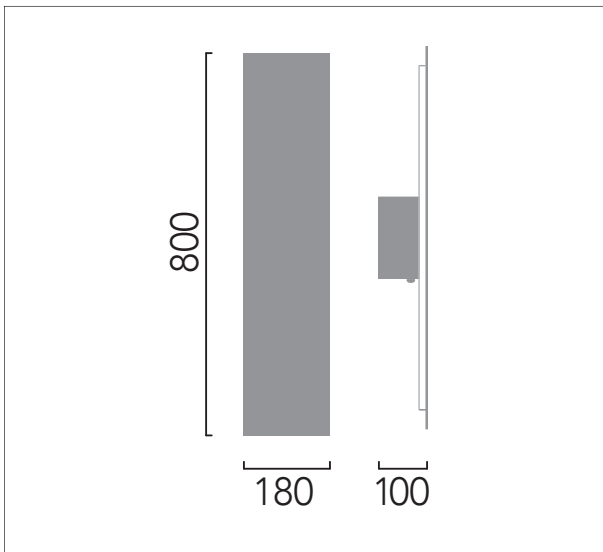
En pared mediante tornillos y tacos expansion no incluidos de serie.

Installation at the base with screws and anchors ( not included ).



# Plaqué

Josep Ll. Xuclà

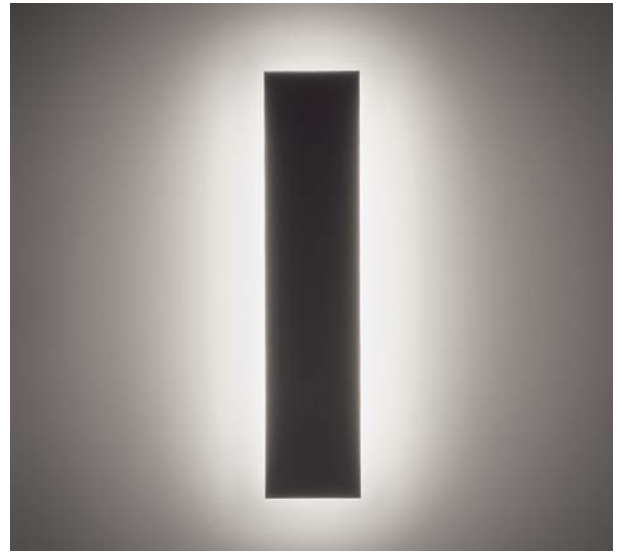


# INSOLIT

c/ Cerignola, 13  
08022 Barcelona  
+34 932 507 640  
insolit@insolitbcn.com  
insolitbcn.com

# Plaqué

Josep Ll. Xuclà

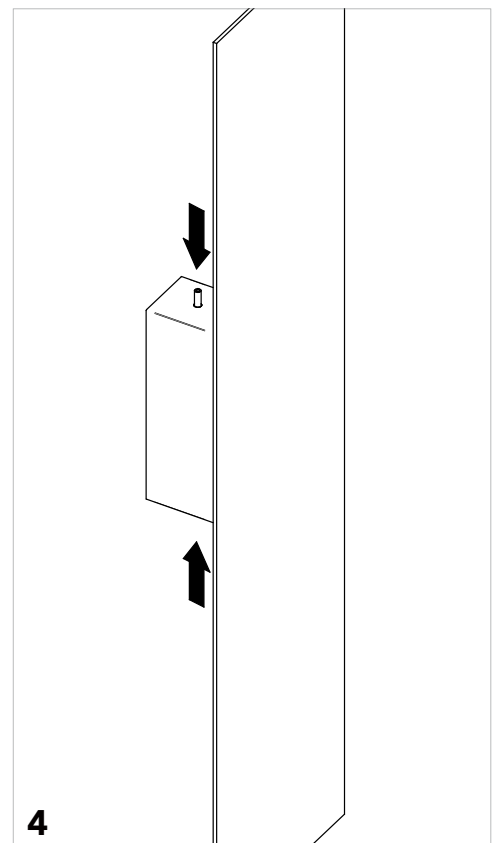
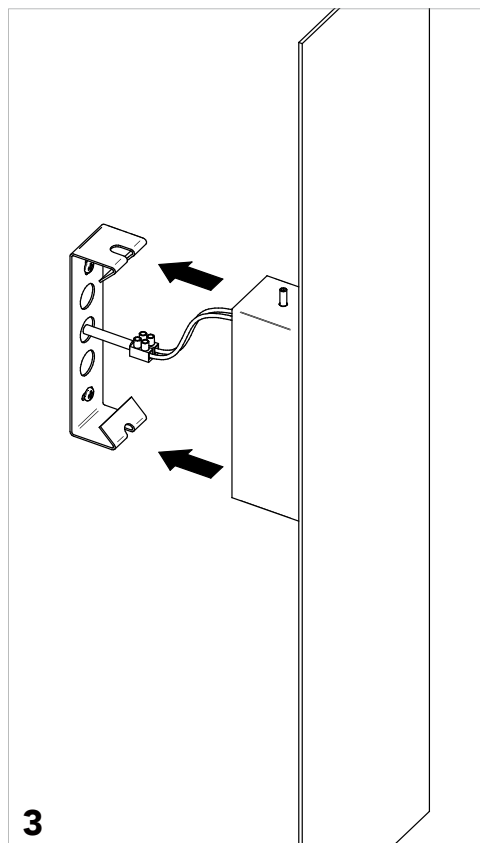
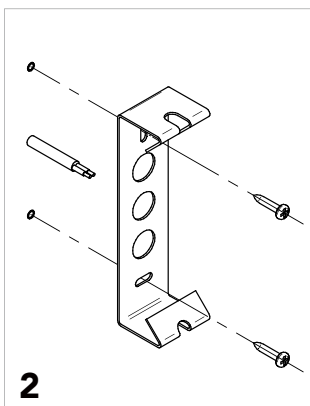
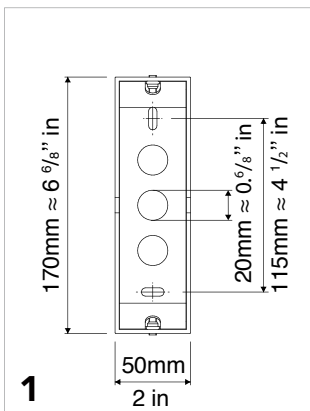


## 1200XX00

Instrucciones de montaje  
Installation instructions

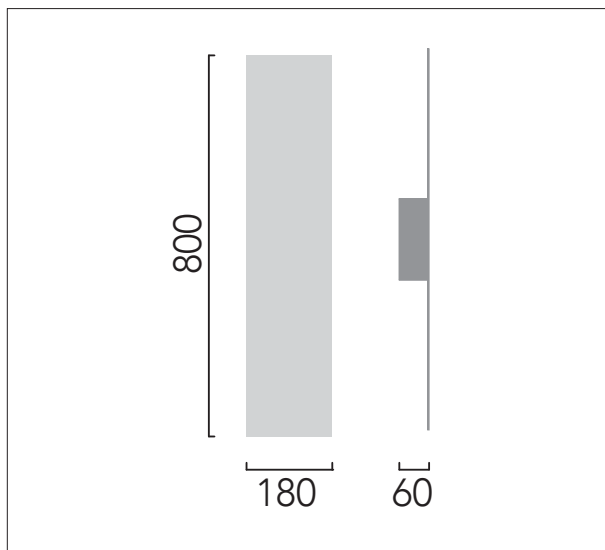
# INSOLIT

## Instalación y conexión / Installation and Connection



# Plaqué panel 60

Josep Ll. Xuclà



# INSOLIT

c/ Cerignola, 13  
08022 Barcelona  
+34 932 507 640  
insolit@insolitbcn.com  
insolitbcn.com

# Plaqué panel 60

Josep Ll. Xuclà



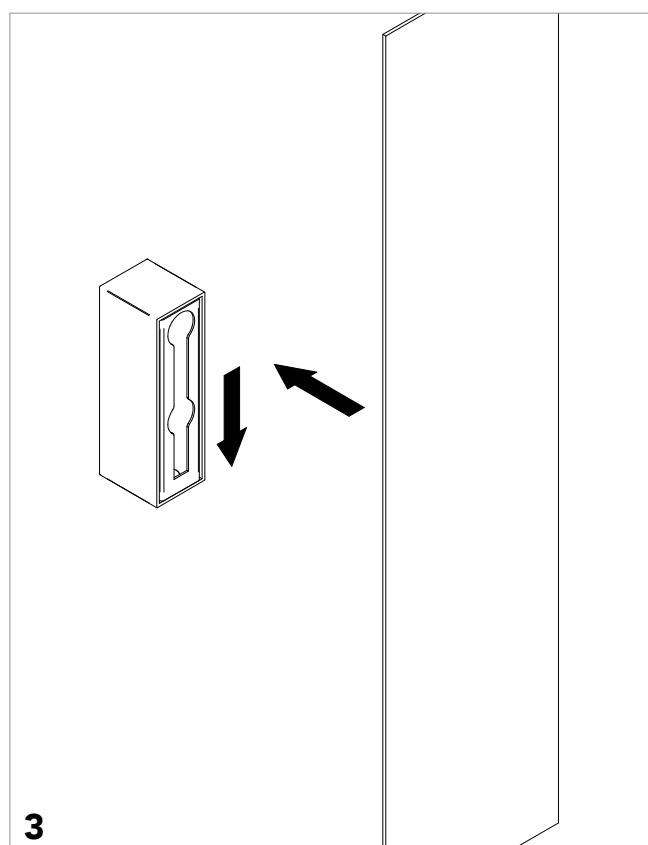
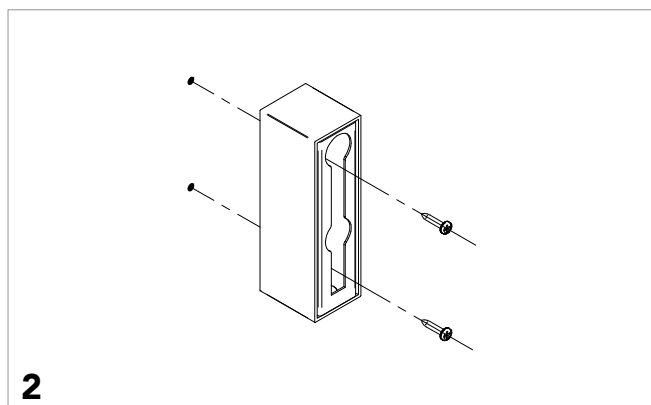
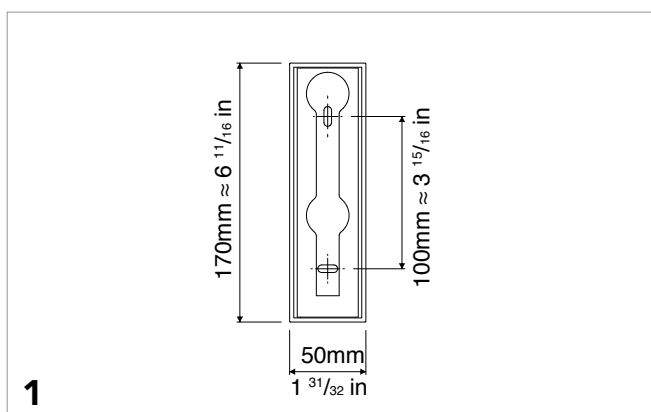
## 1201XX00

Instrucciones de montaje

Installation instructions

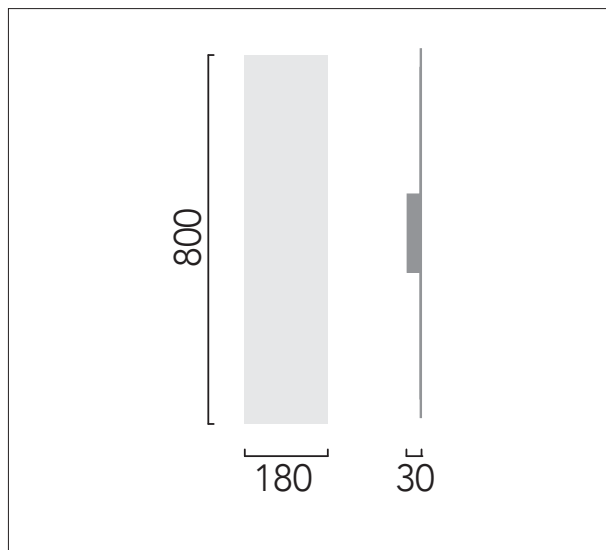
# INSOLIT

## Instalación y conexión / Installation and Connection



# Plaqué panel 30

Josep Ll. Xuclà

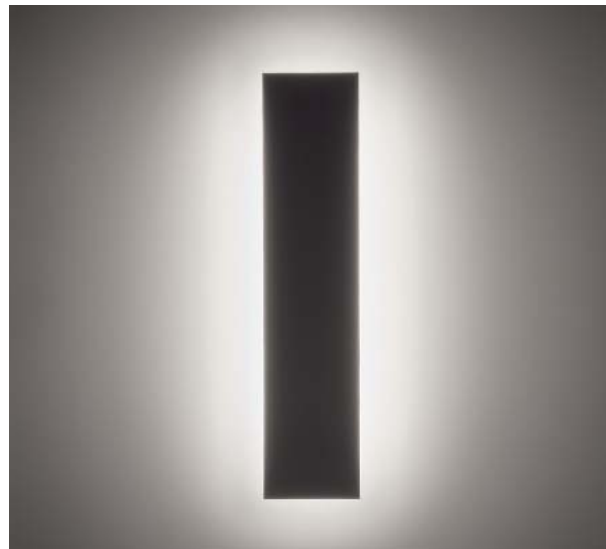


# INSOLIT

c/ Cerignola, 13  
08022 Barcelona  
+34 932 507 640  
insolit@insolitbcn.com  
insolitbcn.com

# Plaqué panel 30

Josep Ll. Xuclà



## 1202XX00

Instrucciones de montaje  
*Installation instructions*

# INSOLIT

## Instalación y conexión / Installation and Connection

