

# Inside Tensor

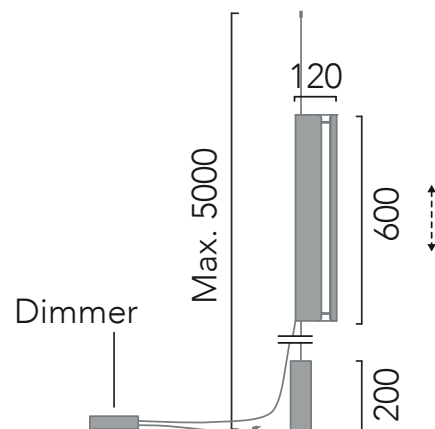
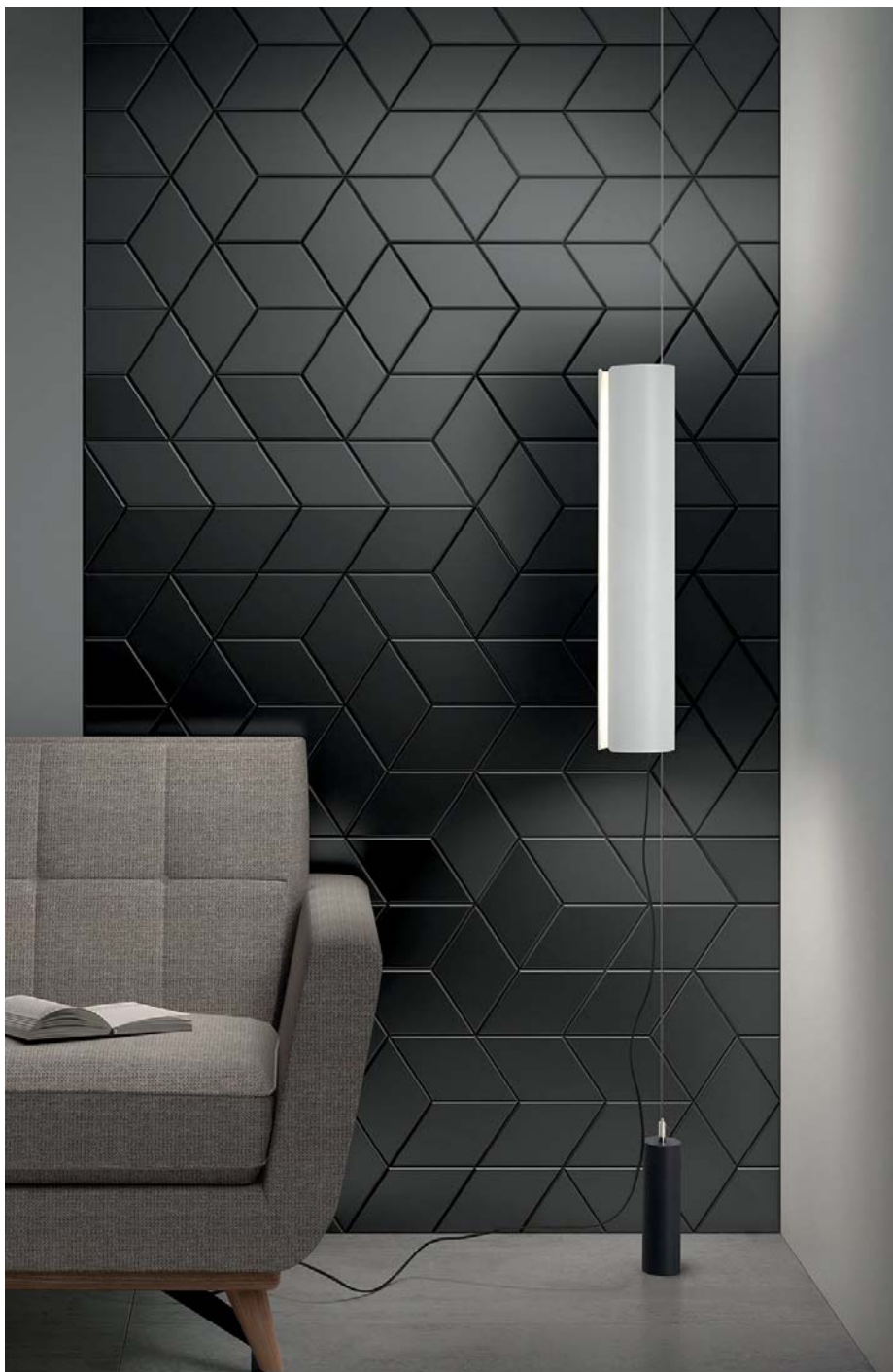
Josep Lluís Xuclà

Suspensión luz directa, lateral e indirecta en perfil de aluminio extruido y cortado a láser, difusor de policarbonato opalizado. Regulable en altura con un cable de acero. Acabado en blanco lacado texturizado.

*Direct, indirect and side light pendant in laser cut extruded aluminum profile and opal polycarbonate diffuser. Adjustable steel cable. Finish in texture lacquered white.*



**Inside Tensor 1213**



## Luz / light

LED 25W 1270lm 2700K  
200/240V 50/60Hz

## Acabados / Finishes

Blanco / White  
Negro / Black  
Bronce / Bronze  
Latón satinado / Brushed brass  
Grafito / Graphite  
Custom RAL



# 1213

# Inside Tensor



Suspensión luz directa, lateral e indirecta en perfil de aluminio extruido y cortado a láser, difusor de policarbonato palizado. Regulable en altura con un cable de acero. Acabado en blanco lacado texturizado.

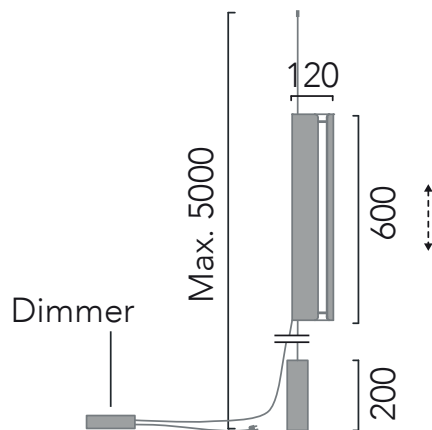
Direct, indirect and side light pendant in laser cut extruded aluminum profile and opal polycarbonate diffuser. Adjustable steel cable. Finish in texture lacquered white.

<b>Código / Code</b>	<b>1213</b>
<b>Acabados / Finishes</b>	<b>01</b> Blanco / White <b>03</b> Negro / Black <b>30</b> Bronce / Bronze <b>31</b> Latón satinado / Brushed brass <b>33</b> Grafito / Graphite <b>00</b> Custom RAL
<b>Luz / Light</b>	<b>27</b> LED 25W 1270lm 2700K 200/240V 50/60Hz
<b>Diseñador / Designer</b>	Josep Lluís Xuclà
<b>Año / Year</b>	2019
<b>Peso / Weight</b>	6 kg
<b>Potencia máx. / Max Power</b>	25W
<b>Material</b>	Aluminio / Aluminum
<b>Alimentación LED / LED tension</b>	700mA
<b>CRI</b>	90
<b>Dimensiones embalaje / Box Dimensions</b>	60x15x20cm

**Instalación / Installation**

Instalación en techo con regulación rápida del cables de suspensión de acero; todos los anclajes se efectúan mediante tornillos y tacos de expansión no incluidos de serie. Longitud del tensor de suspensión de 5 metros y del cable de alimentación de 4 metros.

Ceiling installation with quick adjustment of the steel cable. All fixings are done with screws and anchors ( not included ). 5 meter steel tensor and 4 meter power cable.

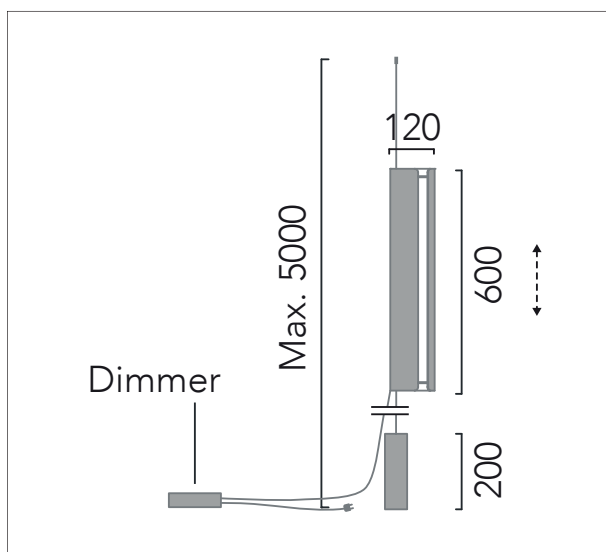


Fabricado según normativa EN60598-1 y regulaciones pertinentes. / Manufactured according EN60598-1 normative and relevant regulations.



# Inside Tensor

Josep Lluís Xuclà



# INSOLIT

c/ Cerignola, 13  
08022 Barcelona  
+34 932 507 640  
insolit@insolitbcn.com  
insolitbcn.com

# Inside Tensor

Josep Lluís Xuclà



## 1213XX01

Instruccions de muntaje

Installation instructions

# INSOLIT

## Instal·lació i connexió / Installation and Connection

